

Algoritmos e Estruturas de Dados I

# **LISTAS LIGADAS**

Prof. Tiago Eugenio de Melo  
[tmelo@uea.edu.br](mailto:tmelo@uea.edu.br)

[www.tiagodemelo.info](http://www.tiagodemelo.info)

# Observações

- O conteúdo dessa aula é parcialmente proveniente do Capítulo 7 do livro *“Data Structures and Algorithms in Python”* e do Capítulo 3 do livro *“Data Structure and Algorithmic Thinking with Python”*.
- As palavras com a fonte `Courier` indicam uma palavra-reservada da linguagem de programação.

# Introdução

# Introdução

# Introdução

- Uma lista ligada é usada para armazenar uma coleção de objetos (dados).

# Introdução

- Uma lista ligada é usada para armazenar uma coleção de objetos (dados).
- Propriedades:

# Introdução

- Uma lista ligada é usada para armazenar uma coleção de objetos (dados).
- Propriedades:
  - Os elementos sucessivos são ligados por ponteiros.

# Introdução

- Uma lista ligada é usada para armazenar uma coleção de objetos (dados).
- Propriedades:
  - Os elementos sucessivos são ligados por ponteiros.
  - O último elemento aponta para NULL.



# Introdução

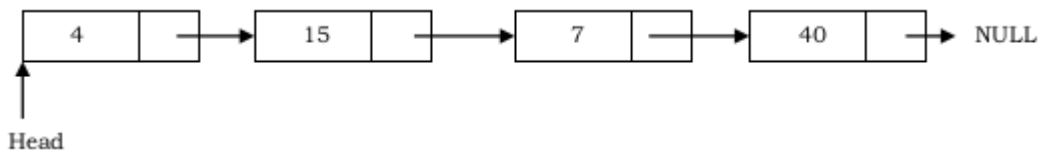
- Uma lista ligada é usada para armazenar uma coleção de objetos (dados).
- Propriedades:
  - Os elementos sucessivos são ligados por ponteiros.
  - O último elemento aponta para NULL.
  - Essa estrutura pode crescer ou diminuir de tamanho durante a sua existência.

# Introdução

- Uma lista ligada é usada para armazenar uma coleção de objetos (dados).
- Propriedades:
  - Os elementos sucessivos são ligados por ponteiros.
  - O último elemento aponta para NULL.
  - Essa estrutura pode crescer ou diminuir de tamanho durante a sua existência.
  - Evita o desperdício de memória.

# Introdução

- Uma lista ligada é usada para armazenar uma coleção de objetos (dados).
- Propriedades:
  - Os elementos sucessivos são ligados por ponteiros.
  - O último elemento aponta para NULL.
  - Essa estrutura pode crescer ou diminuir de tamanho durante a sua existência.
  - Evita o desperdício de memória.



# Introdução

- NULL em Python
  - O objeto null é representado por `None` em Python.

# Arrays versus listas ligadas

- Arrays

# Arrays versus listas ligadas

- Arrays
  - Simples e fáceis de usar.

# Arrays versus listas ligadas

- Arrays
  - Simples e fáceis de usar.
  - Acesso mais rápido aos elementos (objetos) (acesso constante).

# Arrays versus listas ligadas

- Arrays
  - Simples e fáceis de usar.
  - Acesso mais rápido aos elementos (objetos) (acesso constante).
  - O tamanho do array é estático.



# Arrays versus listas ligadas

- Arrays
  - Simples e fáceis de usar.
  - Acesso mais rápido aos elementos (objetos) (acesso constante).
  - O tamanho do array é estático.
  - Alocação de um bloco inteiro.

# Arrays versus listas ligadas

- Arrays
  - Simples e fáceis de usar.
  - Acesso mais rápido aos elementos (objetos) (acesso constante).
  - O tamanho do array é estático.
  - Alocação de um bloco inteiro.
  - Operação de inserção pode ser complexa.

# Arrays versus listas ligadas

- Arrays
  - Simples e fáceis de usar.
  - Acesso mais rápido aos elementos (objetos) (acesso constante).
  - O tamanho do array é estático.
  - Alocação de um bloco inteiro.
  - Operação de inserção pode ser complexa.
    - Necessidade de deslocar o restante do array.

# Arrays versus listas ligadas

# Arrays versus listas ligadas

- Listas ligadas

# Arrays versus listas ligadas

- Listas ligadas
  - A expansão da lista pode ser realizada em tempo constante.

# Arrays versus listas ligadas

- Listas ligadas
  - A expansão da lista pode ser realizada em tempo constante.
  - Tempo de acesso a um elemento da lista [ $O(n)$ ].

# Arrays versus listas ligadas

- Listas ligadas
  - A expansão da lista pode ser realizada em tempo constante.
  - Tempo de acesso a um elemento da lista [ $O(n)$ ].
  - Memória extra para armazenamento dos ponteiros.



# Listas ligadas versus arrays

Parameter	Linked list	Array	Dynamic array
Indexing	$O(n)$	$O(1)$	$O(1)$
Insertion/deletion at beginning	$O(1)$	$O(n)$ , if array is not full (for shifting the elements)	$O(n)$
Insertion at ending	$O(n)$	$O(1)$ , if array is not full	$O(1)$ , if array is not full $O(n)$ , if array is full
Deletion at ending	$O(n)$	$O(1)$	$O(n)$
Insertion in middle	$O(n)$	$O(n)$ , if array is not full (for shifting the elements)	$O(n)$
Deletion in middle	$O(n)$	$O(n)$ , if array is not full (for shifting the elements)	$O(n)$
Wasted space	$O(n)$	0	$O(n)$

# Lista Ligada Simples

# Lista Ligada Simples

# Lista Ligada Simples

- É uma estrutura de dados que consiste de uma sequência de nós, começando do primeiro nó (head).

# Lista Ligada Simples

- É uma estrutura de dados que consiste de uma sequência de nós, começando do primeiro nó (head).
- Cada nó armazena:

# Lista Ligada Simples

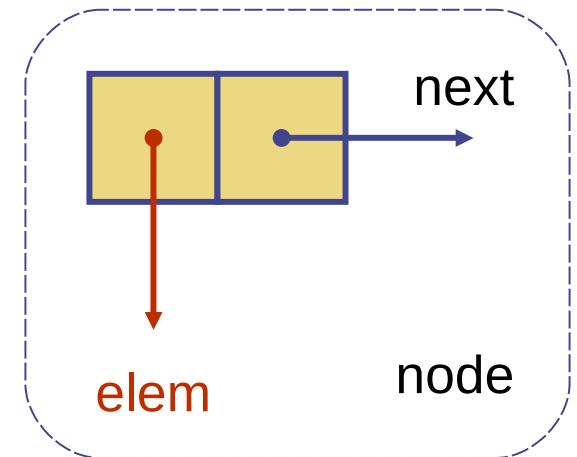
- É uma estrutura de dados que consiste de uma sequência de nós, começando do primeiro nó (head).
- Cada nó armazena:
  - O elemento (objeto).

# Lista Ligada Simples

- É uma estrutura de dados que consiste de uma sequência de nós, começando do primeiro nó (head).
- Cada nó armazena:
  - O elemento (objeto).
  - Ligação (link) para o próximo nó.

# Lista Ligada Simples

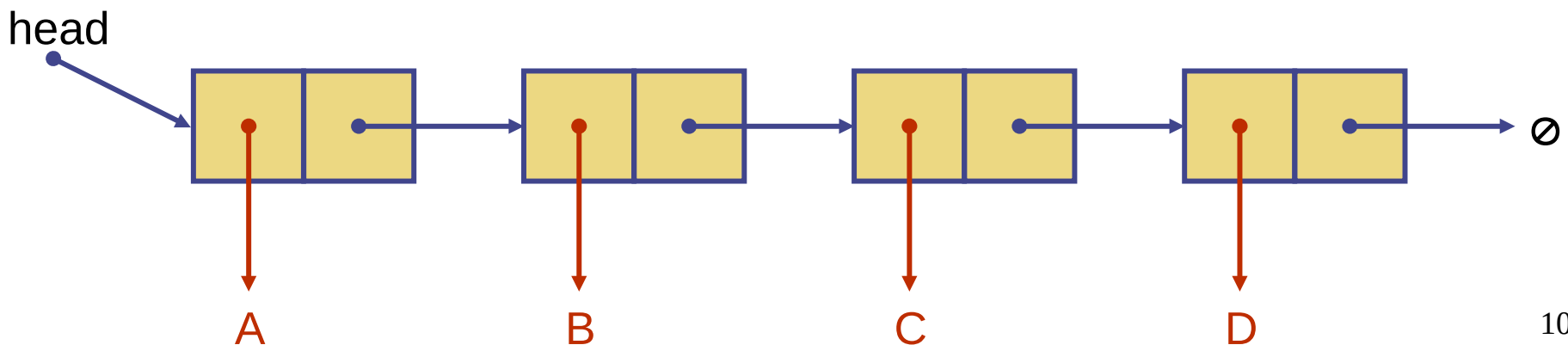
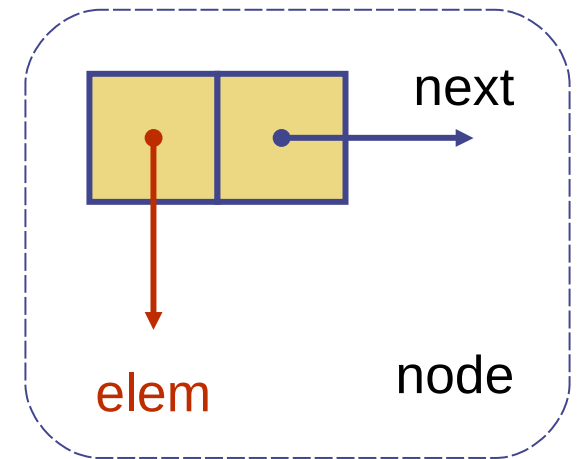
- É uma estrutura de dados que consiste de uma sequência de nós, começando do primeiro nó (head).
- Cada nó armazena:
  - O elemento (objeto).
  - Ligação (link) para o próximo nó.





# Lista Ligada Simples

- É uma estrutura de dados que consiste de uma sequência de nós, começando do primeiro nó (head).
- Cada nó armazena:
  - O elemento (objeto).
  - Ligação (link) para o próximo nó.



# Inserção de um novo elemento no início da lista ligada

# Inserção de um novo elemento no início da lista ligada

- Passos

# Inserção de um novo elemento no início da lista ligada

- Passos
  - Alocar um novo nó (elemento).

# Inserção de um novo elemento no início da lista ligada

- Passos
  - Alocar um novo nó (elemento).
  - Inserir o novo elemento.

# Inserção de um novo elemento no início da lista ligada

- Passos
  - Alocar um novo nó (elemento).
  - Inserir o novo elemento.
  - Novo nó deve apontar para o antigo nó-*head*.

# Inserção de um novo elemento no início da lista ligada

- Passos
  - Alocar um novo nó (elemento).
  - Inserir o novo elemento.
  - Novo nó deve apontar para o antigo nó-*head*.
  - *Head* deve apontar para o novo nó.

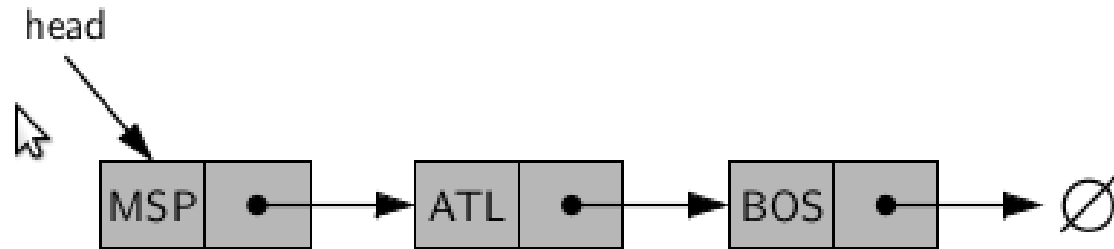
# Inserção de um novo elemento no início da lista ligada

- Passos



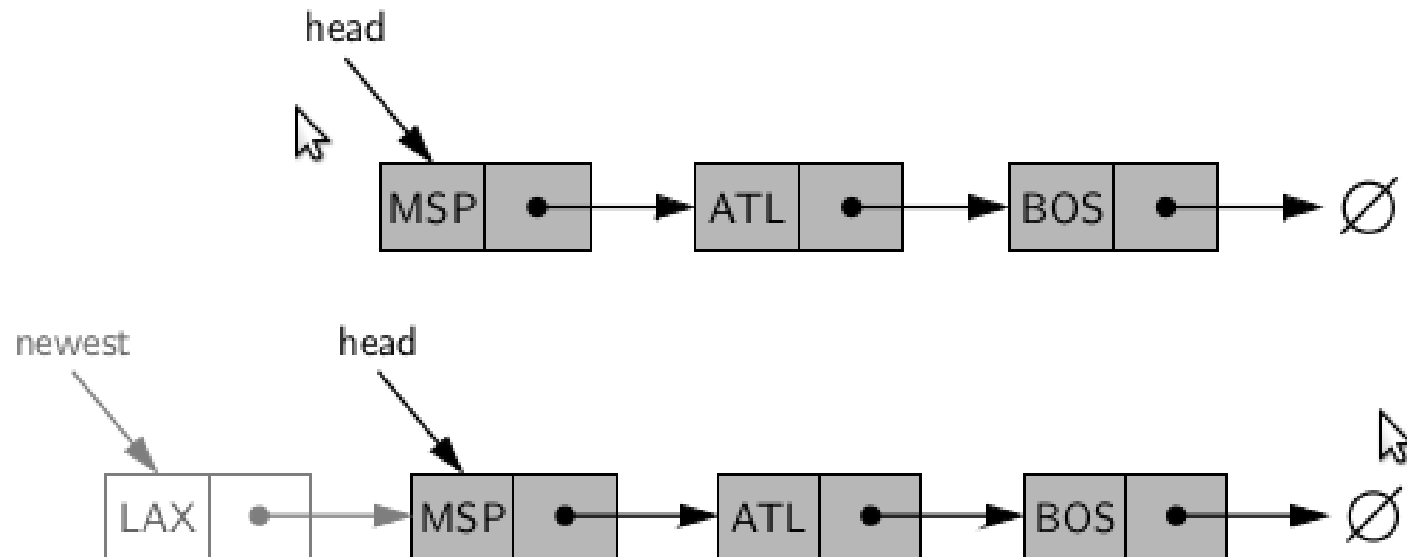
# Inserção de um novo elemento no início da lista ligada

- Passos



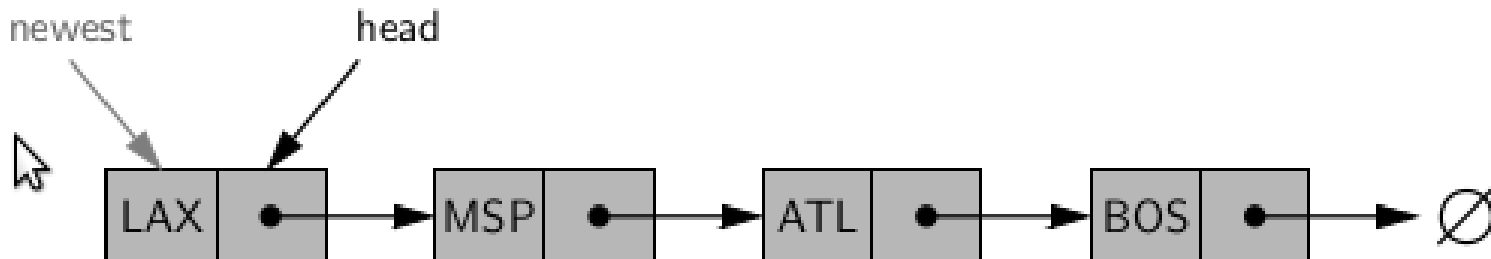
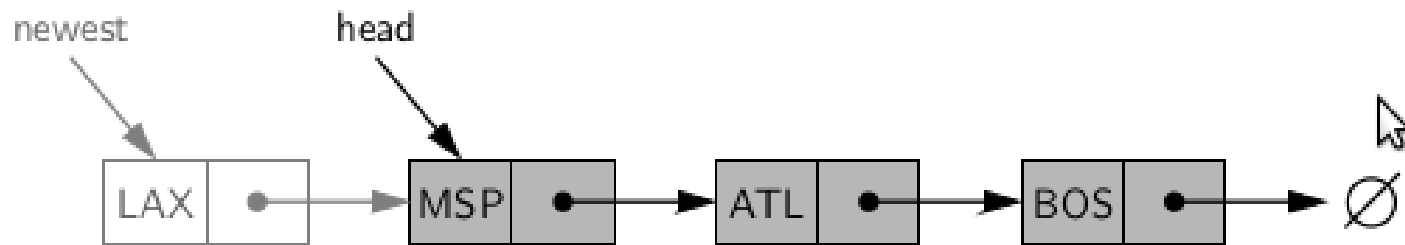
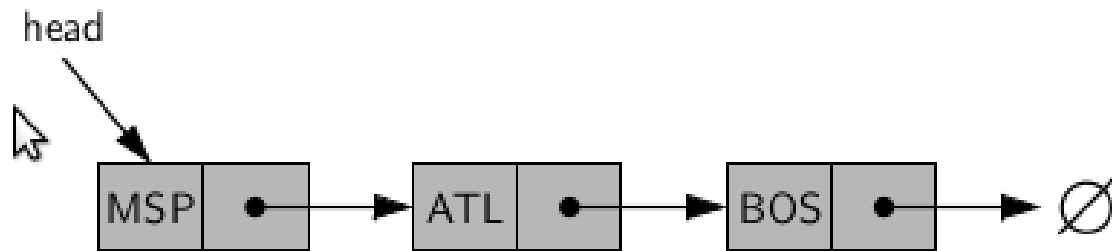
# Inserção de um novo elemento no início da lista ligada

- Passos



# Inserção de um novo elemento no início da lista ligada

- Passos



# Inserção de um novo elemento no início da lista ligada

**Algorithm** add\_first(L, e):

```
newest = Node(e)  {create new node instance storing reference to element e}
newest.next = L.head  {set new node's next to reference the old head node}
L.head = newest      {set variable head to reference the new node}
L.size = L.size + 1 {increment the node count}
```

# Inserção de um novo elemento no fim da lista ligada

# Inserção de um novo elemento no fim da lista ligada

- Passos:

# Inserção de um novo elemento no fim da lista ligada

- Passos:
  - Alocar um novo nó (elemento).

# Inserção de um novo elemento no fim da lista ligada

- Passos:
  - Alocar um novo nó (elemento).
  - Inserir o novo elemento.



# Inserção de um novo elemento no fim da lista ligada

- Passos:
  - Alocar um novo nó (elemento).
  - Inserir o novo elemento.
  - O novo nó deve apontar para NULL.

# Inserção de um novo elemento no fim da lista ligada

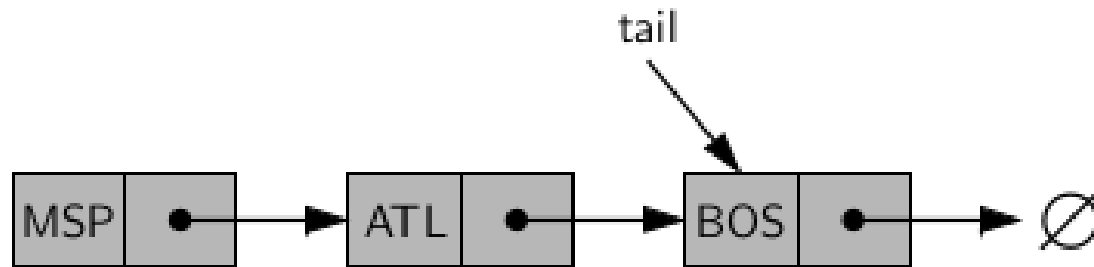
- Passos:
  - Alocar um novo nó (elemento).
  - Inserir o novo elemento.
  - O novo nó deve apontar para NULL.
  - O antigo último nó (tail) deve apontar para o novo elemento.

# Inserção de um novo elemento no fim da lista ligada

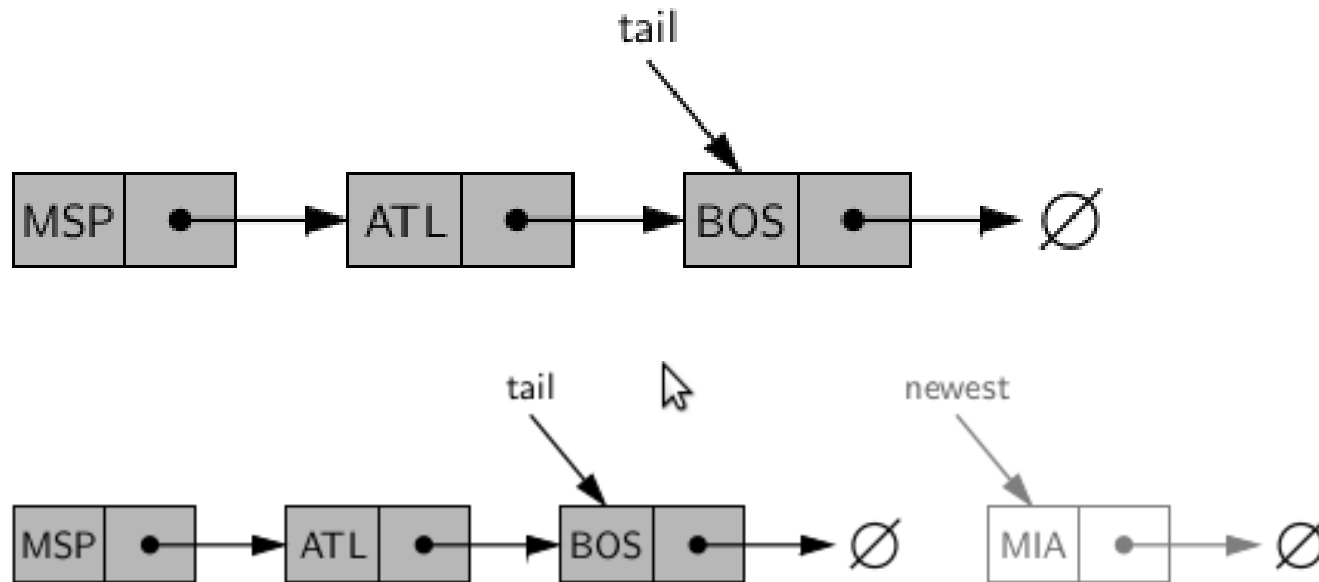
- Passos:
  - Alocar um novo nó (elemento).
  - Inserir o novo elemento.
  - O novo nó deve apontar para NULL.
  - O antigo último nó (tail) deve apontar para o novo elemento.
  - *Tail* deve apontar para o novo nó.

# Inserção de um novo elemento no fim da lista ligada

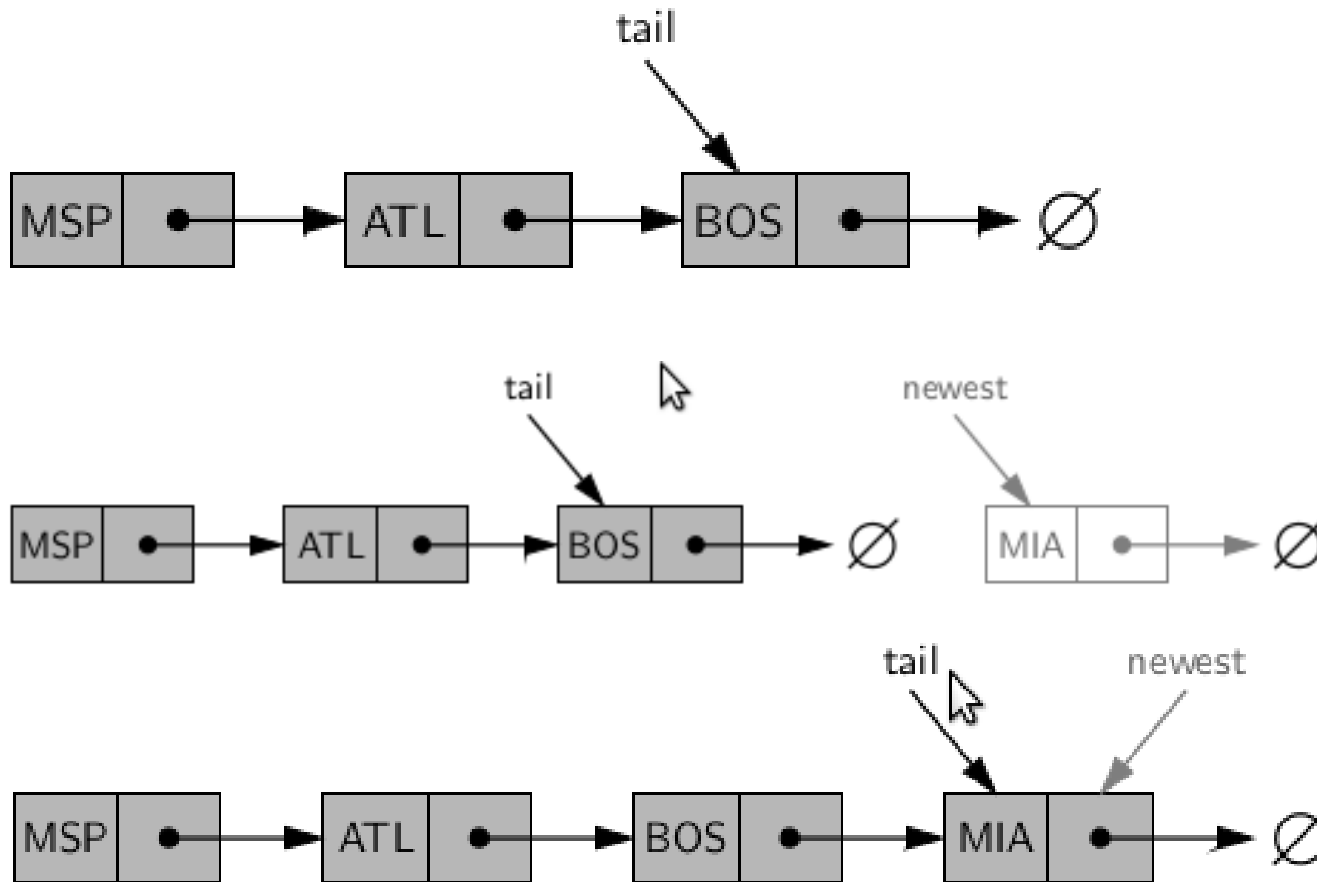
# Inserção de um novo elemento no fim da lista ligada



# Inserção de um novo elemento no fim da lista ligada



# Inserção de um novo elemento no fim da lista ligada



# Inserção de um novo elemento no fim da lista ligada

**Algorithm** add\_last(L, e):

```
newest = Node(e) {create new node instance storing reference to element e}
newest.next = None {set new node's next to reference the None object}
L.tail.next = newest {make old tail node point to new node}
L.tail = newest {set variable tail to reference the new node}
L.size = L.size + 1 {increment the node count}
```



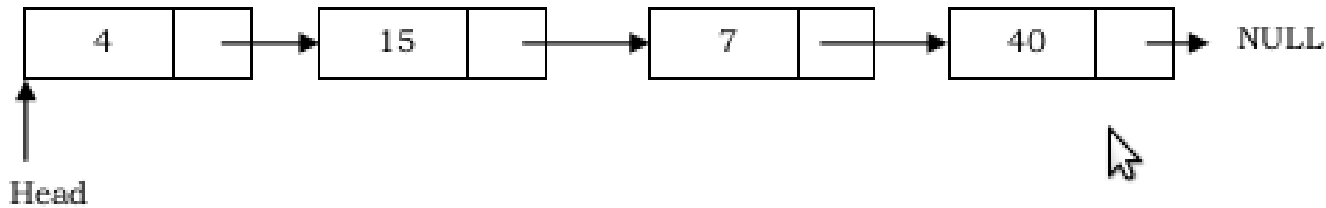
# Inserção de um novo elemento no meio da lista ligada

# Inserção de um novo elemento no meio da lista ligada

- Como inserir um novo elemento na 3ª posição?

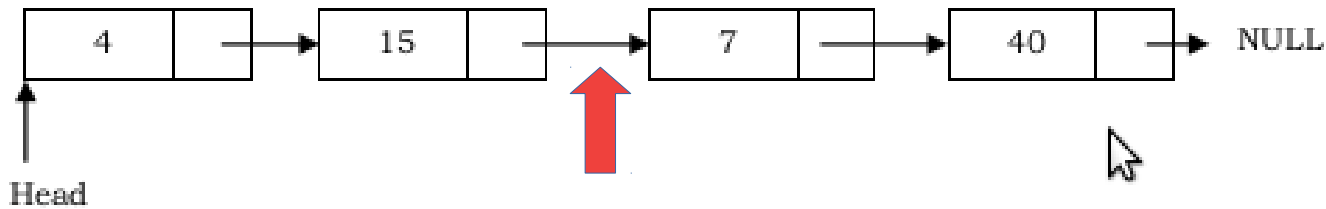
# Inserção de um novo elemento no meio da lista ligada

- Como inserir um novo elemento na 3ª posição?



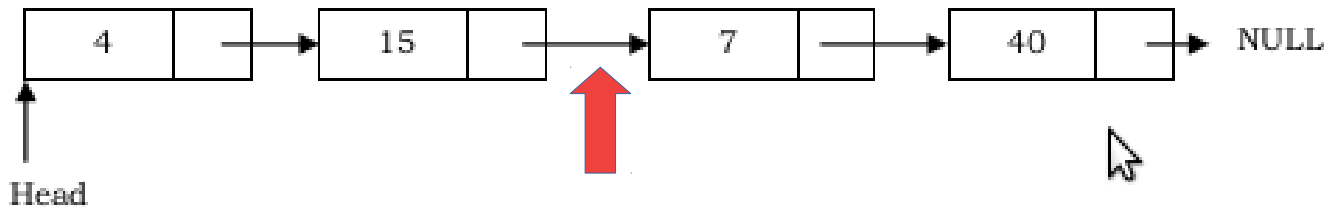
# Inserção de um novo elemento no meio da lista ligada

- Como inserir um novo elemento na 3ª posição?



# Inserção de um novo elemento no meio da lista ligada

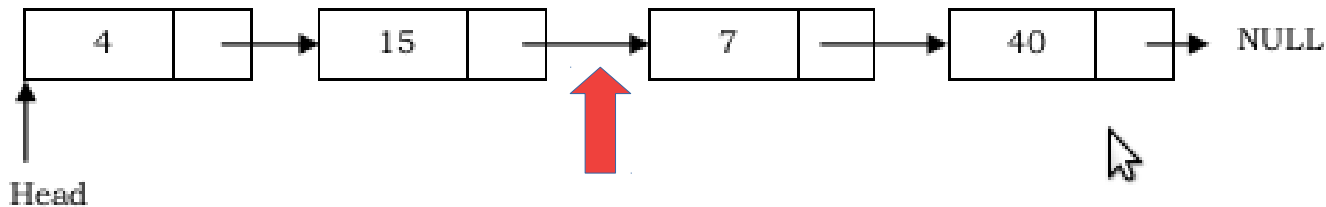
- Como inserir um novo elemento na 3ª posição?



- Percorrer a lista até a posição desejada.

# Inserção de um novo elemento no meio da lista ligada

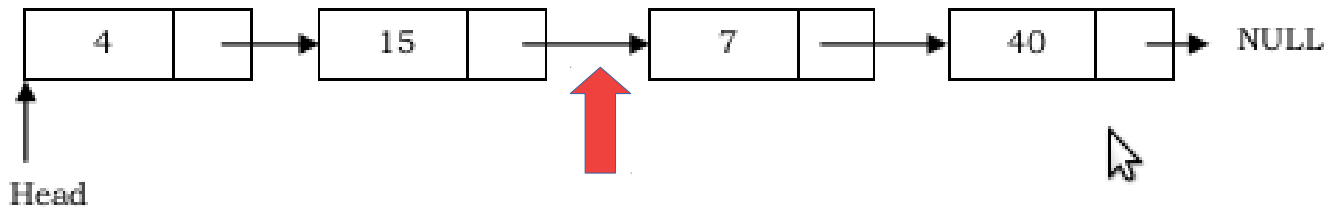
- Como inserir um novo elemento na 3ª posição?



- Percorrer a lista até a posição desejada.
- Criar um novo nó.

# Inserção de um novo elemento no meio da lista ligada

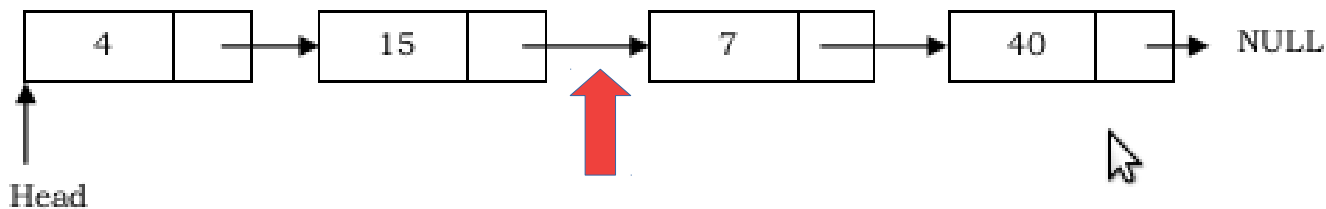
- Como inserir um novo elemento na 3ª posição?



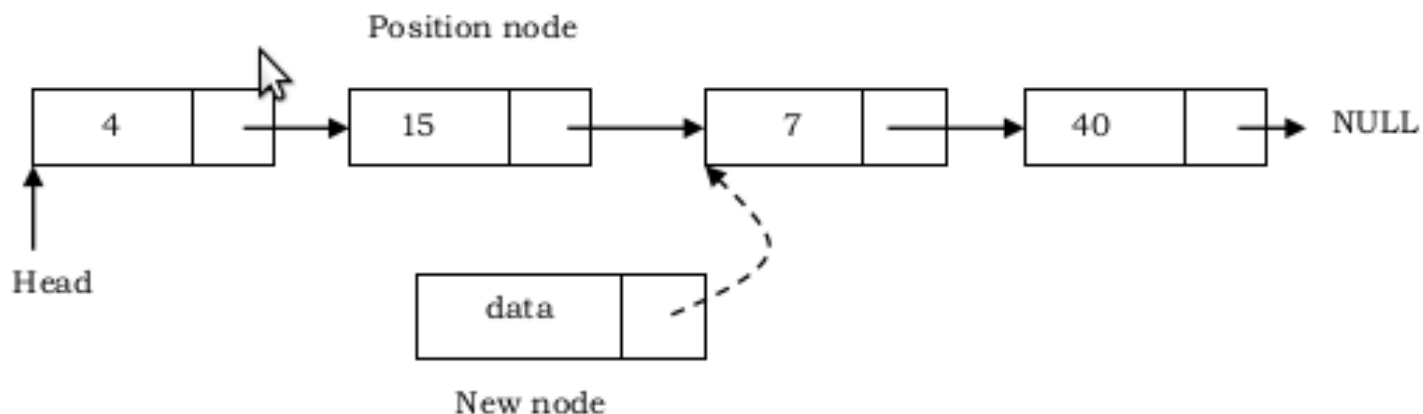
- Percorrer a lista até a posição desejada.
- Criar um novo nó.
- O novo nó aponta para o próximo.

# Inserção de um novo elemento no meio da lista ligada

- Como inserir um novo elemento na 3ª posição?



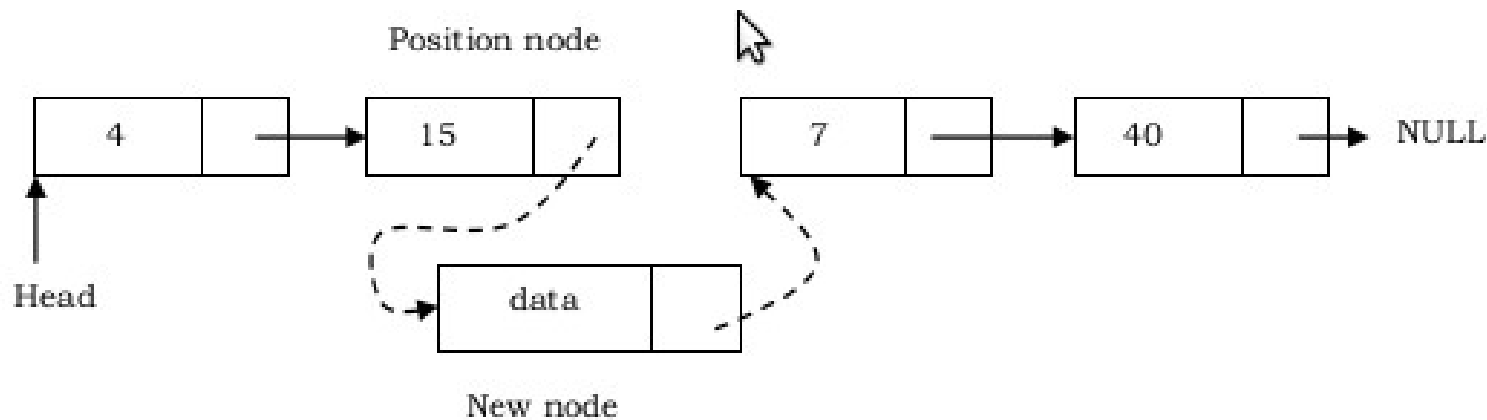
- Percorrer a lista até a posição desejada.
- Criar um novo nó.
- O novo nó aponta para o próximo.





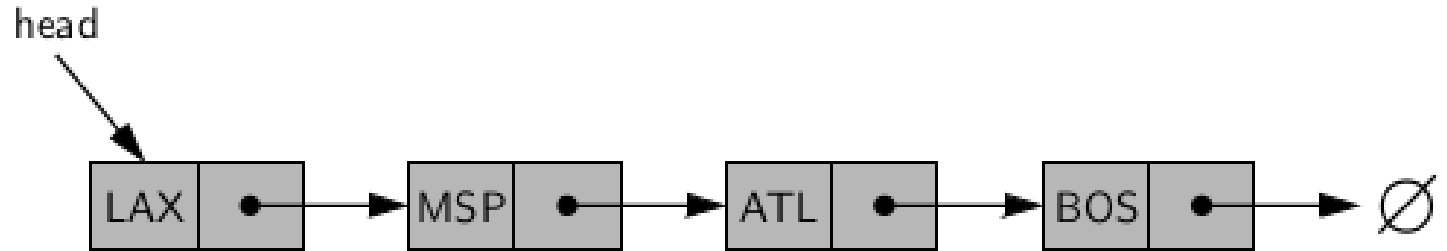
# Inserção de um novo elemento no meio da lista ligada

- O position node aponta para o novo nó.

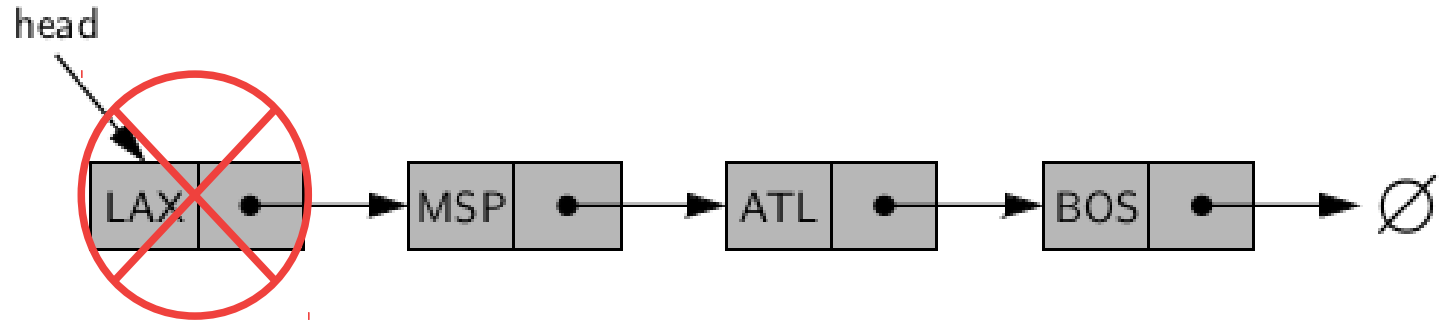


# Remoção do primeiro elemento da lista ligada

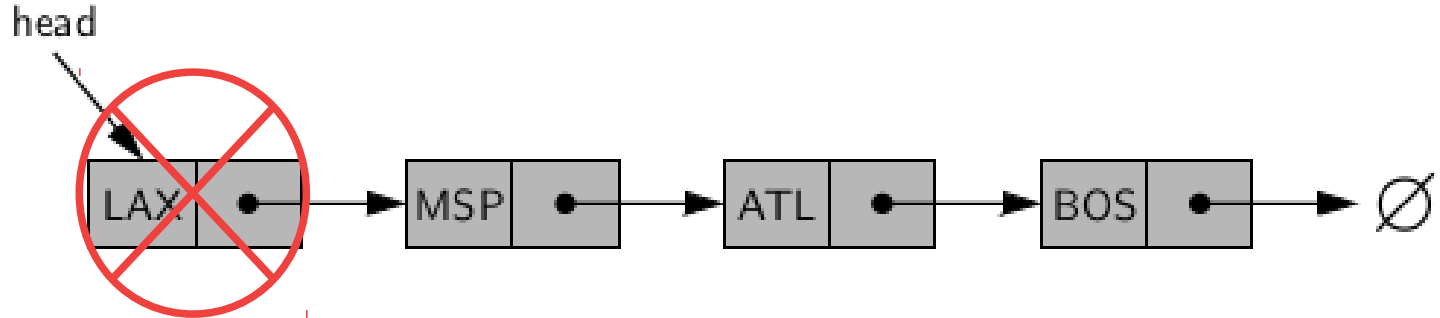
# Remoção do primeiro elemento da lista ligada



# Remoção do primeiro elemento da lista ligada

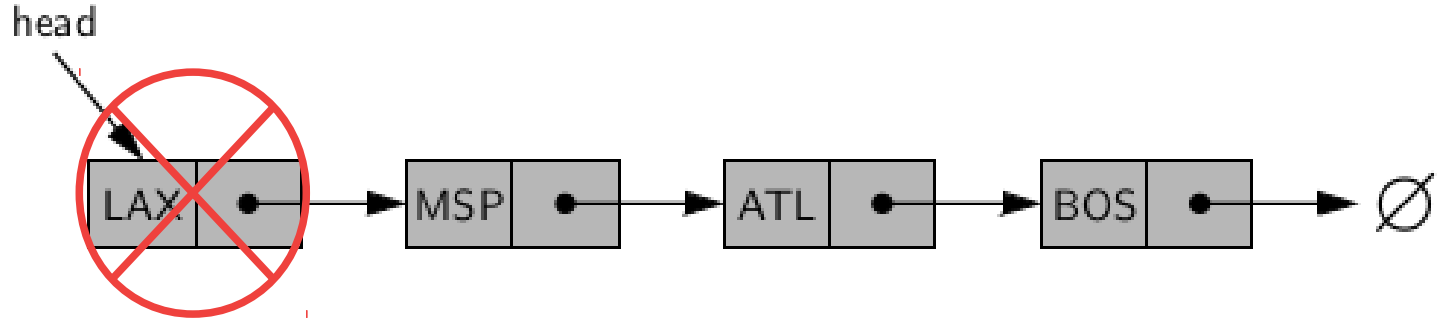


# Remoção do primeiro elemento da lista ligada



- Passos:

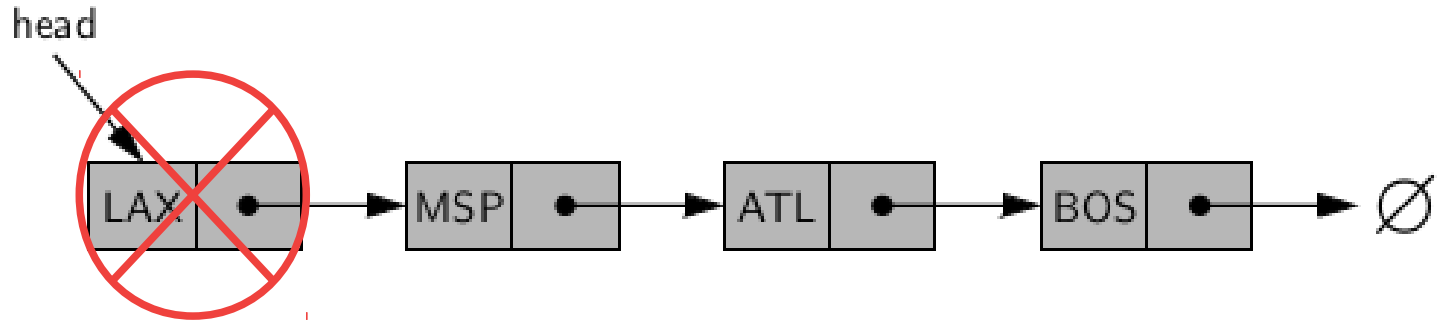
# Remoção do primeiro elemento da lista ligada



- Passos:

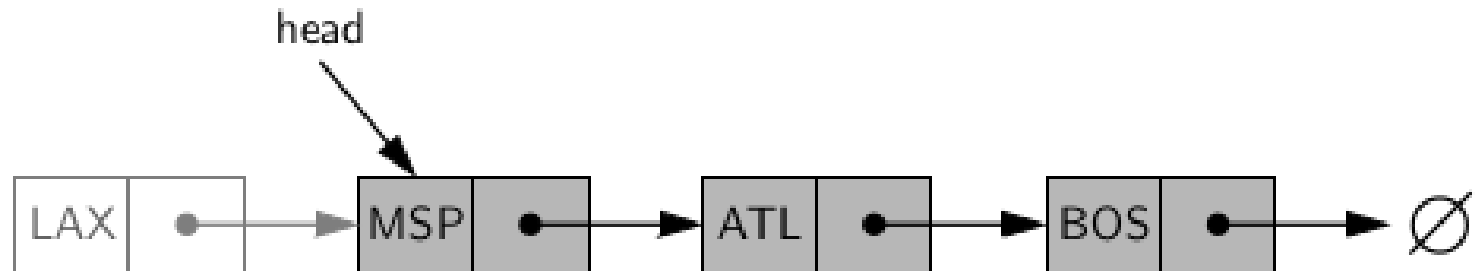
- Atualize o *head* para apontar para o próximo nó da lista.

# Remoção do primeiro elemento da lista ligada

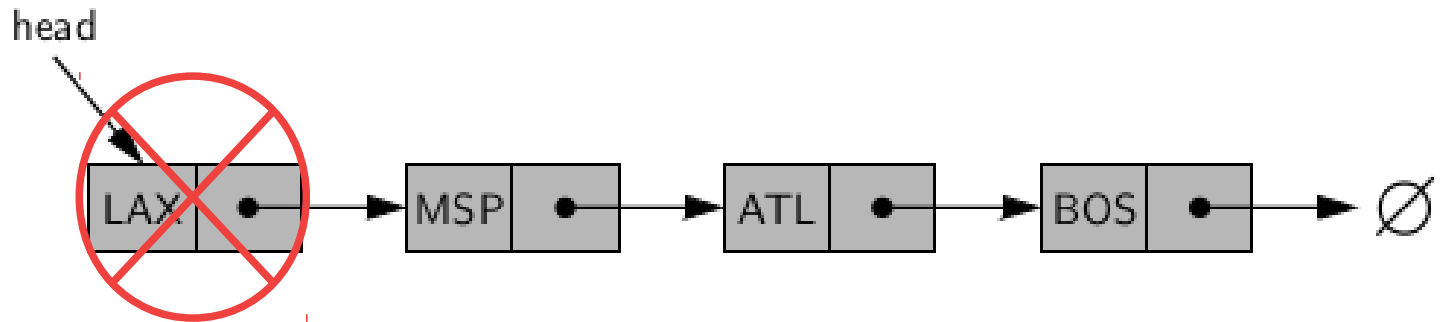


- Passos:

- Atualize o *head* para apontar para o próximo nó da lista.

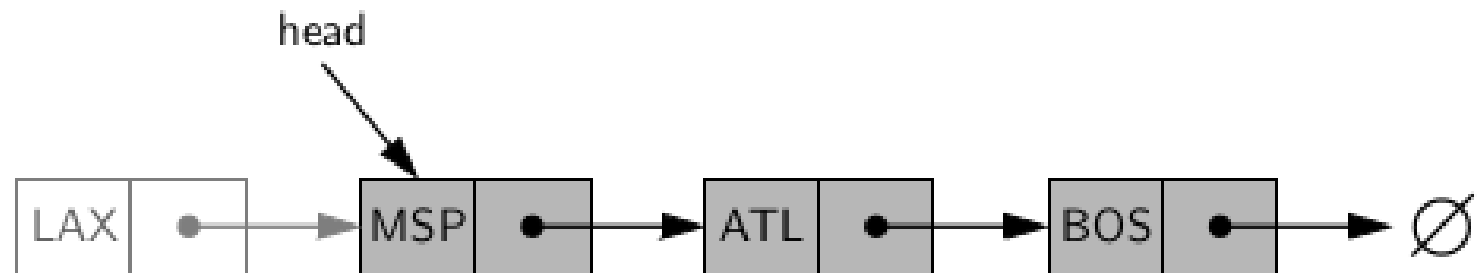


# Remoção do primeiro elemento da lista ligada



- Passos:

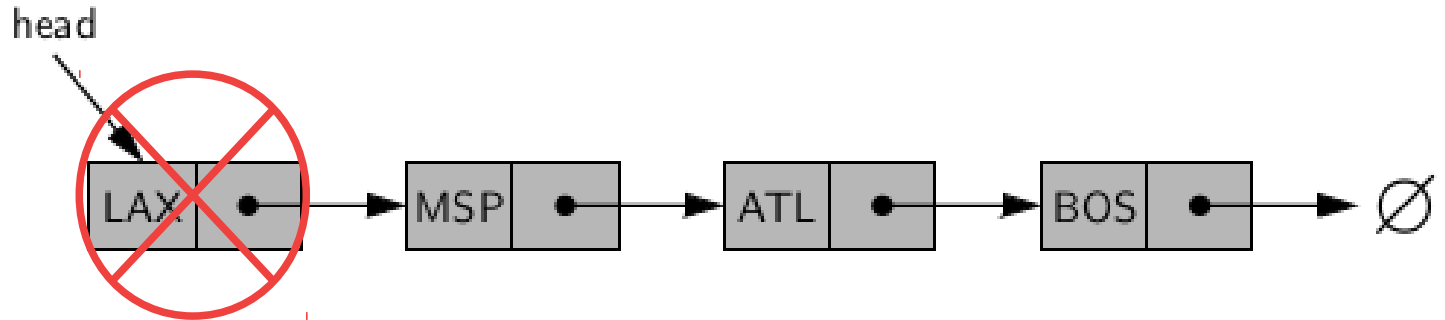
- Atualize o *head* para apontar para o próximo nó da lista.



- Permita que o *garbage collector* passe.

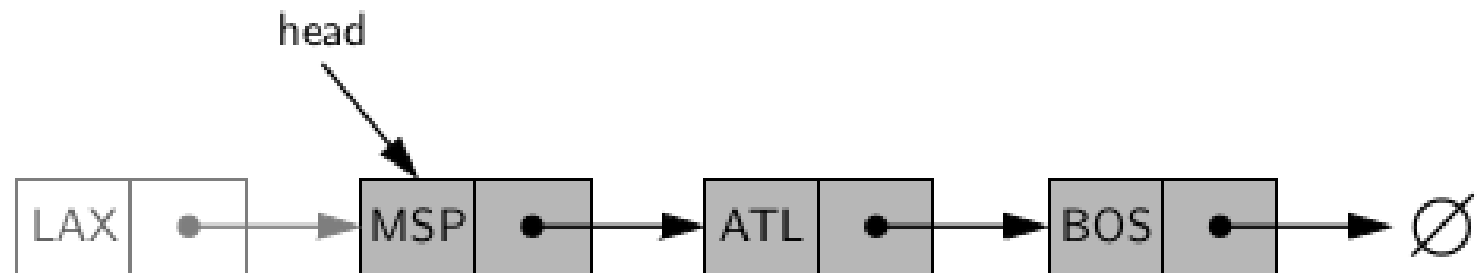


# Remoção do primeiro elemento da lista ligada

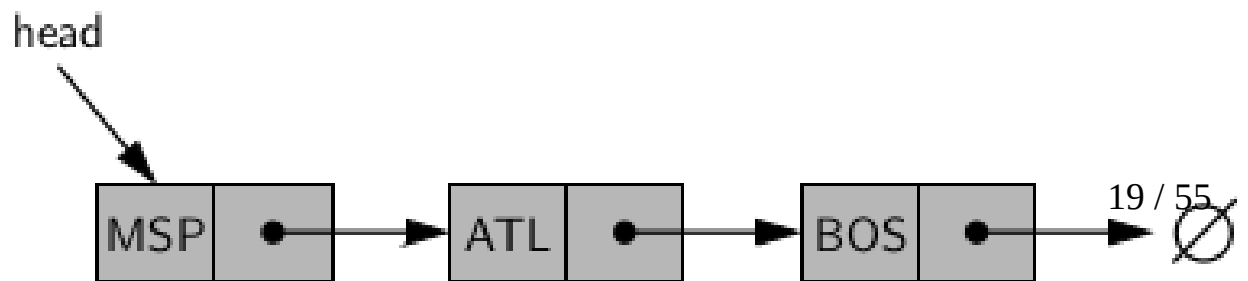


- Passos:

- Atualize o *head* para apontar para o próximo nó da lista.



- Permita que o *garbage collector* passe.



# Remoção do primeiro elemento da lista ligada

**Algorithm** remove\_first(L):

**if** L.head is None **then**

    Indicate an error: the list is empty.

L.head = L.head.next                    {make head point to next node (or None)}

L.size = L.size - 1                    {decrement the node count}

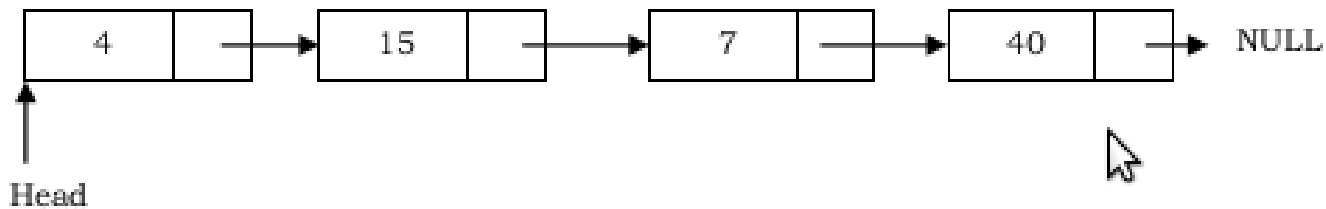
# Remoção do último elemento da lista ligada

# Remoção do último elemento da lista ligada

- Passos para remoção do último elemento:

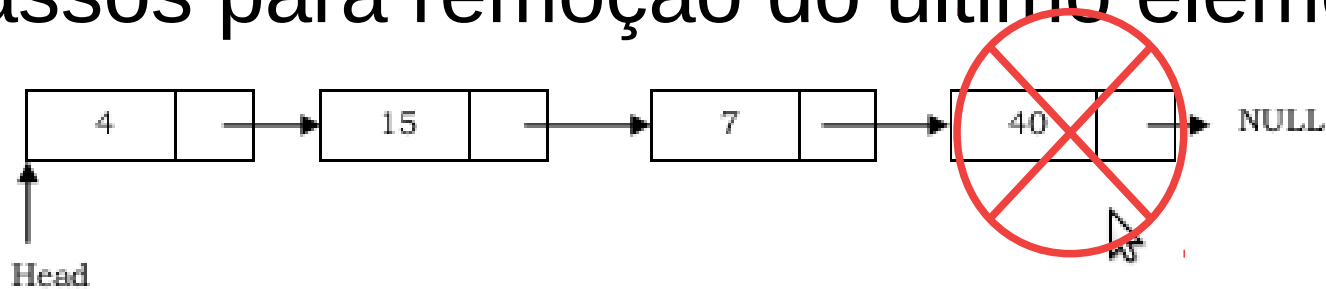
# Remoção do último elemento da lista ligada

- Passos para remoção do último elemento:



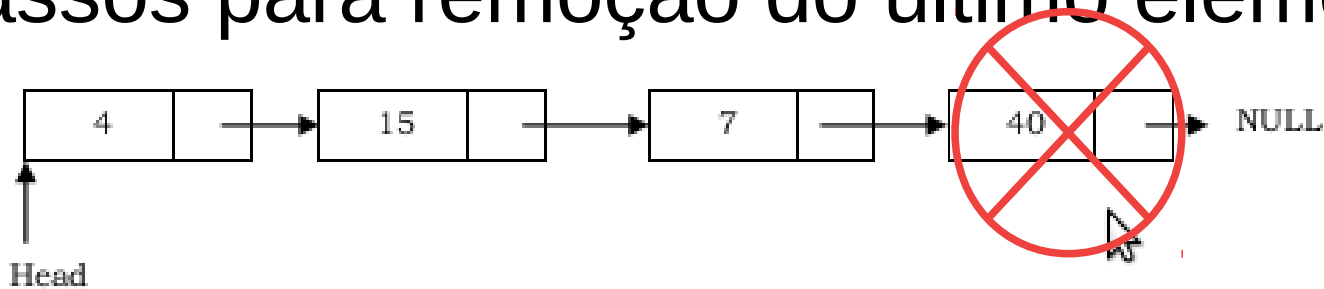
# Remoção do último elemento da lista ligada

- Passos para remoção do último elemento:



# Remoção do último elemento da lista ligada

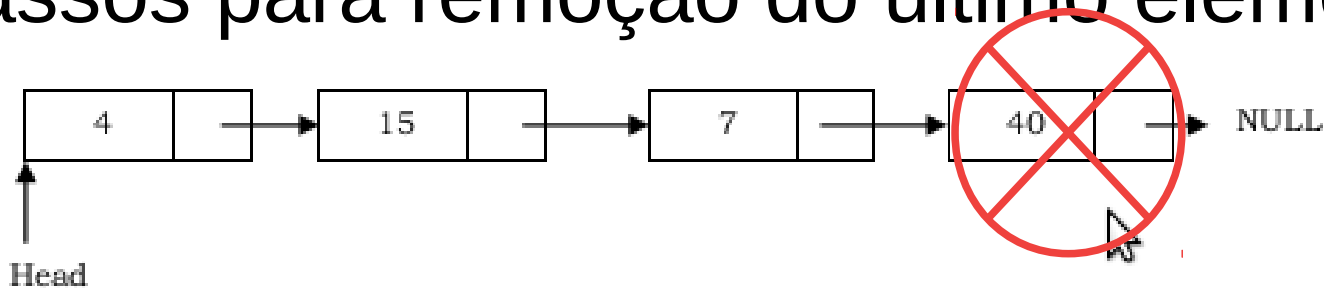
- Passos para remoção do último elemento:



- Percorrer a lista e manter o endereço do nó anterior.

# Remoção do último elemento da lista ligada

- Passos para remoção do último elemento:

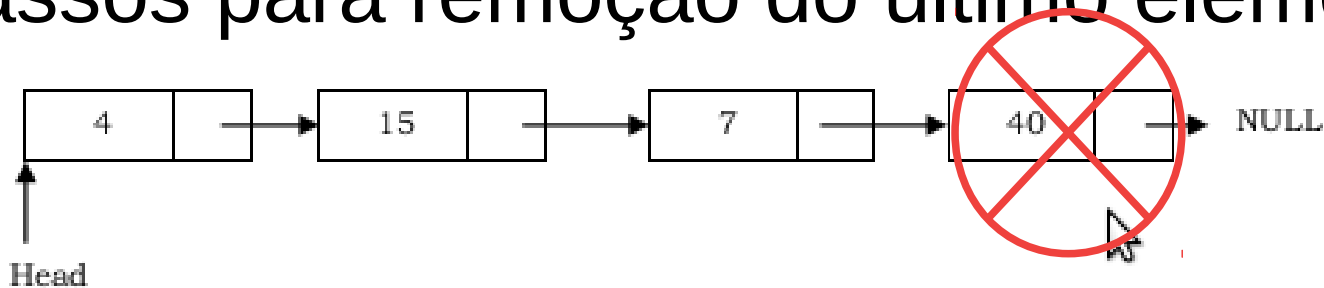


- Percorrer a lista e manter o endereço do nó anterior.
- Cada vez que alcançamos a lista, nós temos dois ponteiros: um apontando para o final da lista e outro apontando para o nó antes do final da lista.

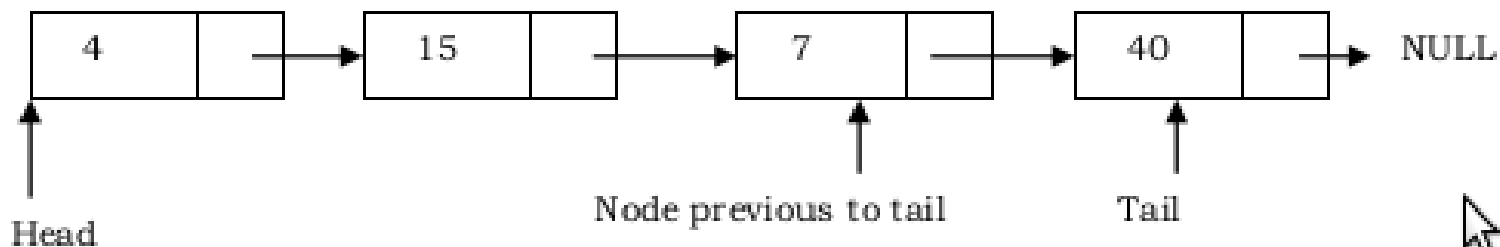


# Remoção do último elemento da lista ligada

- Passos para remoção do último elemento:



- Percorrer a lista e manter o endereço do nó anterior.
- Cada vez que alcançamos a lista, nós temos dois ponteiros: um apontando para o final da lista e outro apontando para o nó antes do final da lista.



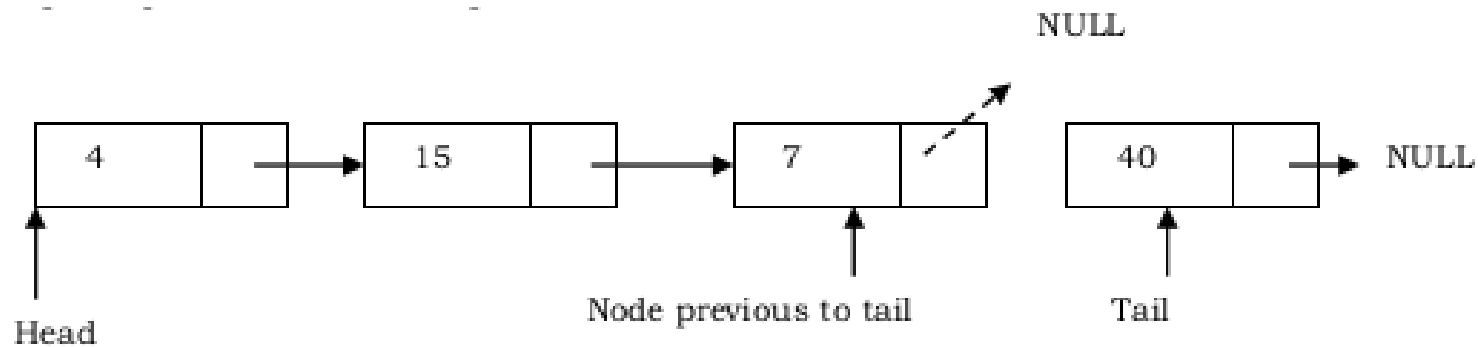
# Remoção do último elemento da lista ligada

# Remoção do último elemento da lista ligada

- O nó anterior ao último deverá apontar para NULL.

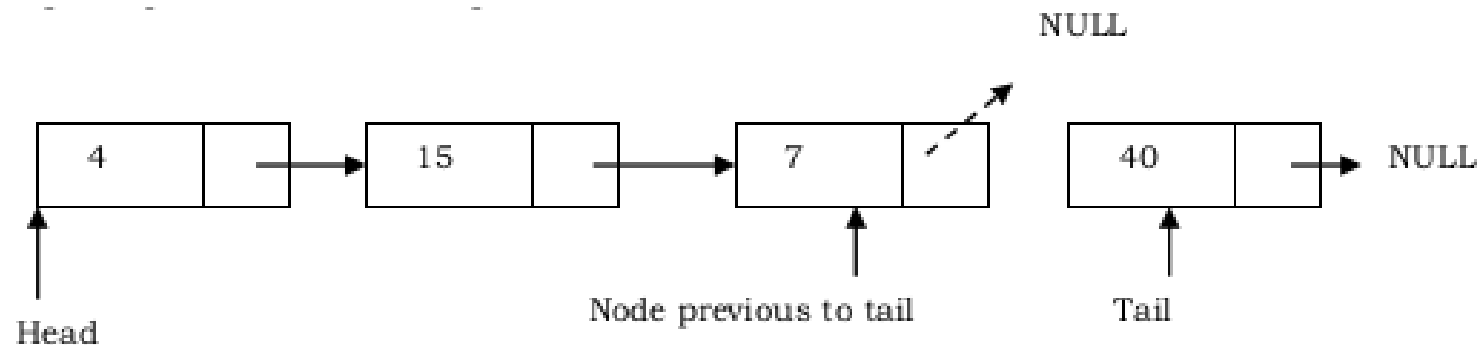
# Remoção do último elemento da lista ligada

- O nó anterior ao último deverá apontar para NULL.



# Remoção do último elemento da lista ligada

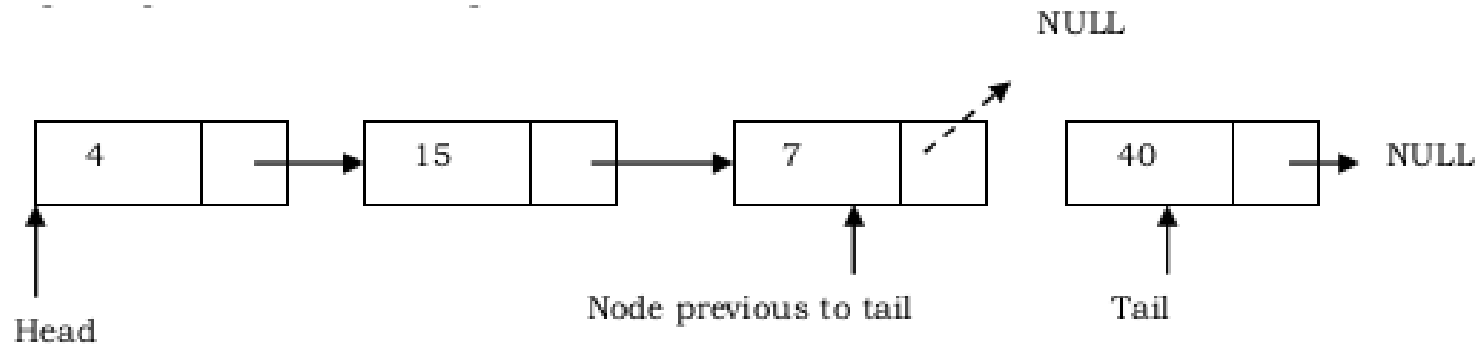
- O nó anterior ao último deverá apontar para NULL.



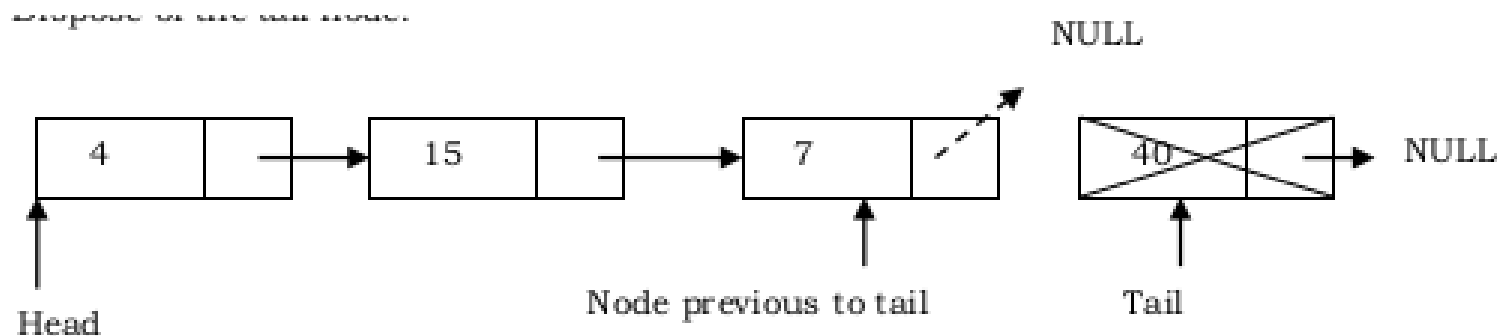
- O último nó será removido.

# Remoção do último elemento da lista ligada

- O nó anterior ao último deverá apontar para NULL.



- O último nó será removido.



# Remoção de elemento intermediário da lista ligada

# Remoção de elemento intermediário da lista ligada

- Neste caso, um nó removido sempre estará entre dois outros nós.

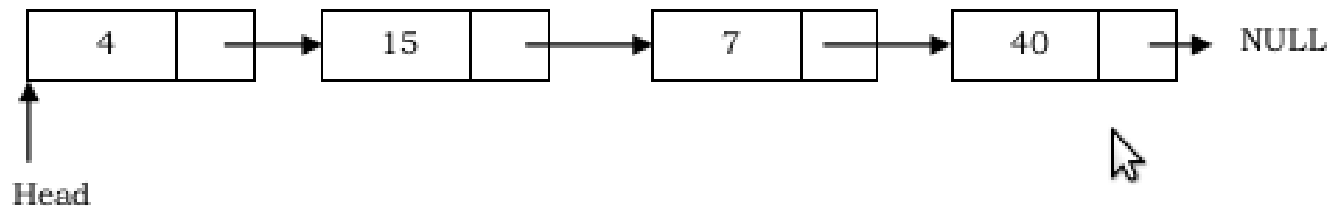


# Remoção de elemento intermediário da lista ligada

- Neste caso, um nó removido sempre estará entre dois outros nós.
- Os nós *head* e *tail* não serão atualizados.

# Remoção de elemento intermediário da lista ligada

- Neste caso, um nó removido sempre estará entre dois outros nós.
- Os nós *head* e *tail* não serão atualizados.



# Remoção de elemento intermediário da lista ligada

# Remoção de elemento intermediário da lista ligada

- Passos:

# Remoção de elemento intermediário da lista ligada

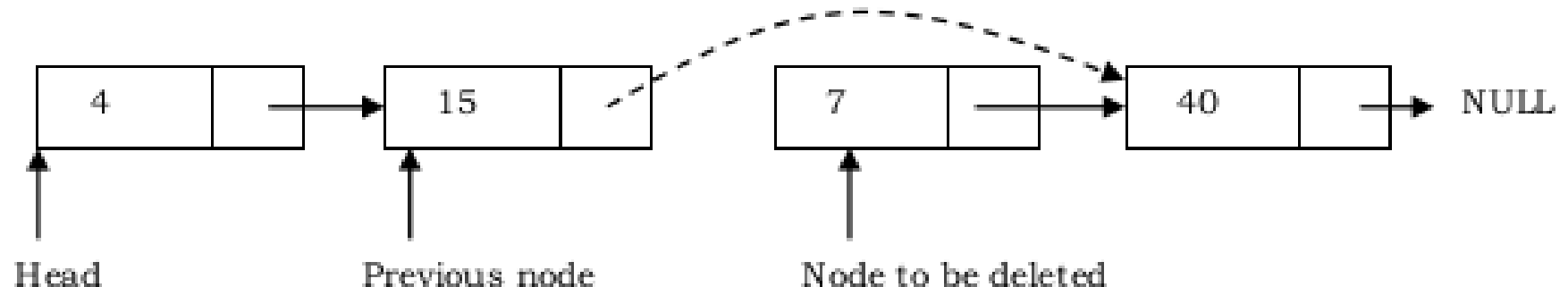
- Passos:
  - Deve-se manter o nó enquanto se percorre a lista.

# Remoção de elemento intermediário da lista ligada

- Passos:
  - Deve-se manter o nó enquanto se percorre a lista.
  - Uma vez que o nó que será removido foi encontrado, o nó anterior (*previous node*) deverá apontar para o próximo nó que será removido.

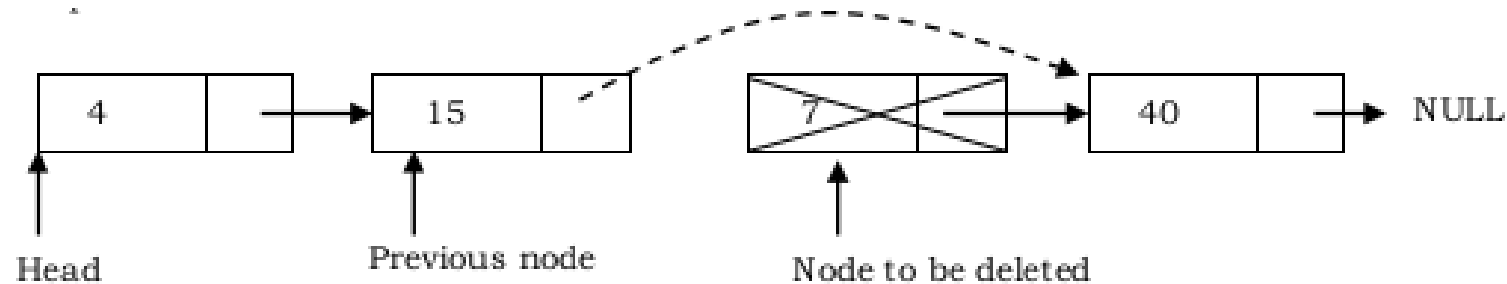
# Remoção de elemento intermediário da lista ligada

- Passos:
  - Deve-se manter o nó enquanto se percorre a lista.
  - Uma vez que o nó que será removido foi encontrado, o nó anterior (*previous node*) deverá apontar para o próximo nó que será removido.



# Remoção de elemento intermediário da lista ligada

- Passos:
  - O nó atual será apagado.





# Apagar uma lista

# Apagar uma lista

- Como apagar uma lista?

# Apagar uma lista

- Como apagar uma lista?
  - Python usa garbage-collection.

# Apagar uma lista

- Como apagar uma lista?
  - Python usa garbage-collection.
  - Portanto:

```
def clear( self ) :  
    self.head = None
```

# Apagar uma lista

- Como apagar uma lista?
  - Python usa garbage-collection.
  - Portanto:

```
def clear( self ) :  
    self.head = None
```

- Tempo  $O(1)$  e espaço  $O(1)$ .

# *Garbage Collector*

# Python Garbage Collection

# Python Garbage Collection

- Em Python, o método de alocar e desalocar memória é **automático**.



# Python Garbage Collection

- Em Python, o método de alocar e desalocar memória é **automático**.
- O programador não precisa alocar e nem desalocar memória usando alocação dinâmica de memória como nas linguagens C e C++.

# Python Garbage Collection

- Em Python, o método de alocar e desalocar memória é **automático**.
- O programador não precisa alocar e nem desalocar memória usando alocação dinâmica de memória como nas linguagens C e C++.
- Python adota duas estratégias:

# Python Garbage Collection

- Em Python, o método de alocar e desalocar memória é **automático**.
- O programador não precisa alocar e nem desalocar memória usando alocação dinâmica de memória como nas linguagens C e C++.
- Python adota duas estratégias:
  - Contagem de referências.

# Python Garbage Collection

- Em Python, o método de alocar e desalocar memória é **automático**.
- O programador não precisa alocar e nem desalocar memória usando alocação dinâmica de memória como nas linguagens C e C++.
- Python adota duas estratégias:
  - Contagem de referências.
  - Coletor de lixo (*garbage collection*).

# Python Garbage Collection

# Python Garbage Collection

- Contagem de referência

# Python Garbage Collection

- Contagem de referência
  - Era o único método antes do Python 2.0.

# Python Garbage Collection

- Contagem de referência
  - Era o único método antes do Python 2.0.
  - Conta o número de referências a um objeto no sistema.



# Python Garbage Collection

- Contagem de referência
  - Era o único método antes do Python 2.0.
  - Conta o número de referências a um objeto no sistema.
  - Quando as referências a um objeto são removidas, a quantidade de referências por um objeto é decrementada.

# Python Garbage Collection

- Contagem de referência
  - Era o único método antes do Python 2.0.
  - Conta o número de referências a um objeto no sistema.
  - Quando as referências a um objeto são removidas, a quantidade de referências por um objeto é decrementada.
  - Quando o total de referências se torna igual a zero, o objeto é desalocado.

# Python Garbage Collection

# Python Garbage Collection

- Contagem de referência
  - Exemplo:

# Python Garbage Collection

- Contagem de referência
  - Exemplo:

```
1 # Literal 9 is an object
2 b = 9
3
4 # Reference count of object 9
5 # becomes 0.
6 b = 4
7
```

# Python Garbage Collection

- Contagem de referência

- Exemplo:

```
1 # Literal 9 is an object
2 b = 9
3
4 # Reference count of object 9
5 # becomes 0.
6 b = 4
7
```

- O valor literal 9 é um objeto (linha 2).

# Python Garbage Collection

- Contagem de referência

- Exemplo:

```
1 # Literal 9 is an object
2 b = 9
3
4 # Reference count of object 9
5 # becomes 0.
6 b = 4
7
```

- O valor literal 9 é um objeto (linha 2).
    - A quantidade de referências ao objeto 9 é incrementada de 1 na linha 2.

# Python Garbage Collection

- Contagem de referência

- Exemplo:

```
1 # Literal 9 is an object
2 b = 9
3
4 # Reference count of object 9
5 # becomes 0.
6 b = 4
7
```

- O valor literal 9 é um objeto (linha 2).
    - A quantidade de referências ao objeto 9 é incrementada de 1 na linha 2.
    - Na linha 6, a quantidade de referências ao objeto 9 se torna zero e, portanto, o objeto 9 é desalocado.



# Python Garbage Collection

- Contagem de referência

- Exemplo:

```
1 # Literal 9 is an object
2 b = 9
3
4 # Reference count of object 9
5 # becomes 0.
6 b = 4
7
```

- O valor literal 9 é um objeto (linha 2).
    - A quantidade de referências ao objeto 9 é incrementada de 1 na linha 2.
    - Na linha 6, a quantidade de referências ao objeto 9 se torna zero e, portanto, o objeto 9 é desalocado.
    - O *garbage collector* desaloca o objeto.

# Python Garbage Collection

# Python Garbage Collection

- Automático Garbage Collection

# Python Garbage Collection

- Automático Garbage Collection
  - Garbage collection é uma atividade agendada (realizada em ciclos).

# Python Garbage Collection

- Automático Garbage Collection
  - Garbage collection é uma atividade agendada (realizada em ciclos).
  - O agendamento é baseado em limiar (*threshold*) de alocações e desalocações de objetos.

# Python Garbage Collection

- Automático Garbage Collection
  - Garbage collection é uma atividade agendada (realizada em ciclos).
  - O agendamento é baseado em limiar (*threshold*) de alocações e desalocações de objetos.
  - Quando o número de alocações e desalocações é maior que esse limiar, então o *garbage collector* é executado.

# Python Garbage Collection

# Python Garbage Collection

- Automático Garbage Collection



# Python Garbage Collection

- Automático Garbage Collection
  - É possível verificar esse limiar para novos objetos através do pacote **gc**.

# Python Garbage Collection

- Automático Garbage Collection
  - É possível verificar esse limiar para novos objetos através do pacote **gc**.

```
# loading gc
import gc

# get the current collection
# thresholds as a tuple
print("Garbage collection thresholds:",
      gc.get_threshold())
```

# Python Garbage Collection

- Automático Garbage Collection
  - É possível verificar esse limiar para novos objetos através do pacote **gc**.

```
# loading gc
import gc

# get the current collection
# thresholds as a tuple
print("Garbage collection thresholds:",
      gc.get_threshold())
```

```
('Garbage collection thresholds:', (700, 10, 10))
```

n

# Python Garbage Collection

# Python Garbage Collection

- Manual Garbage Collection

# Python Garbage Collection

- Manual Garbage Collection
  - É possível também solicitar o GC quando houver muita manipulação de memória.

# Python Garbage Collection

- Manual Garbage Collection
  - É possível também solicitar o GC quando houver muita manipulação de memória.

```
# Importing gc module
import gc

# Returns the number of
# objects it has collected
# and deallocated
collected = gc.collect()

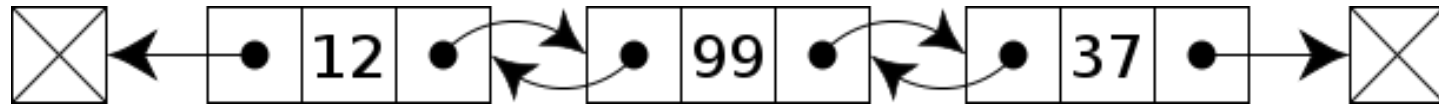
# Prints Garbage collector
# as 0 object
print("Garbage collector: collected",
      "%d objects." % collected)
```

# Lista Duplamente Encadeada

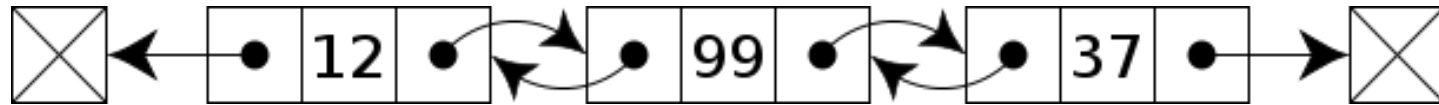


# Lista Duplamente Ligada

# Lista Duplamente Ligada

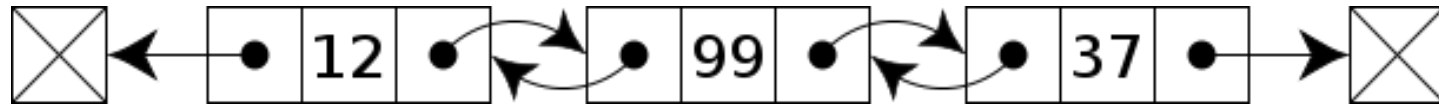


# Lista Duplamente Ligada



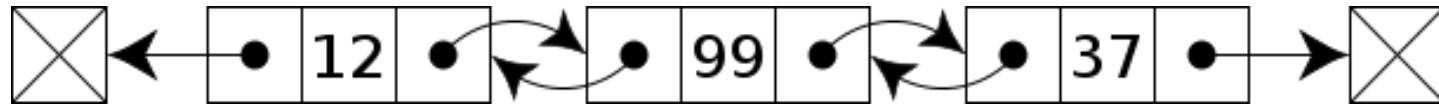
- A principal vantagem da lista duplamente ligada é a possibilidade de navegar em ambas as direções da lista.

# Lista Duplamente Ligada



- A principal vantagem da lista duplamente ligada é a possibilidade de navegar em ambas as direções da lista.
- Para se remover um nó em uma lista ligada simples, é necessário ter o ponteiro (endereço) do nó anterior.

# Lista Duplamente Ligada



- A principal vantagem da lista duplamente ligada é a possibilidade de navegar em ambas as direções da lista.
- Para se remover um nó em uma lista ligada simples, é necessário ter o ponteiro (endereço) do nó anterior.
- Em uma lista duplamente ligada não é necessário ter o endereço do nó anterior.

# Lista Duplamente Ligada

# Lista Duplamente Ligada

- Desvantagens deste tipo de lista:

# Lista Duplamente Ligada

- Desvantagens deste tipo de lista:
  - Cada nó necessita de um ponteiro extra (mais espaço).



# Lista Duplamente Ligada

- Desvantagens deste tipo de lista:
  - Cada nó necessita de um ponteiro extra (mais espaço).
  - As operações de inserção e remoção de um nó podem ser um pouco mais demoradas.

# Inserção em Lista Duplamente Ligada

# Inserção em Lista Duplamente Ligada

- Existem três casos:

# Inserção em Lista Duplamente Ligada

- Existem três casos:
  - Novo nó antes do *head*.

# Inserção em Lista Duplamente Ligada

- Existem três casos:
  - Novo nó antes do *head*.
  - Novo nó depois do *tail*.

# Inserção em Lista Duplamente Ligada

- Existem três casos:
  - Novo nó antes do *head*.
  - Novo nó depois do *tail*.
  - Novo nó no meio da lista.

# Inserção em Lista Duplamente Ligada

# Inserção em Lista Duplamente Ligada

- **Início** da lista (2 passos):

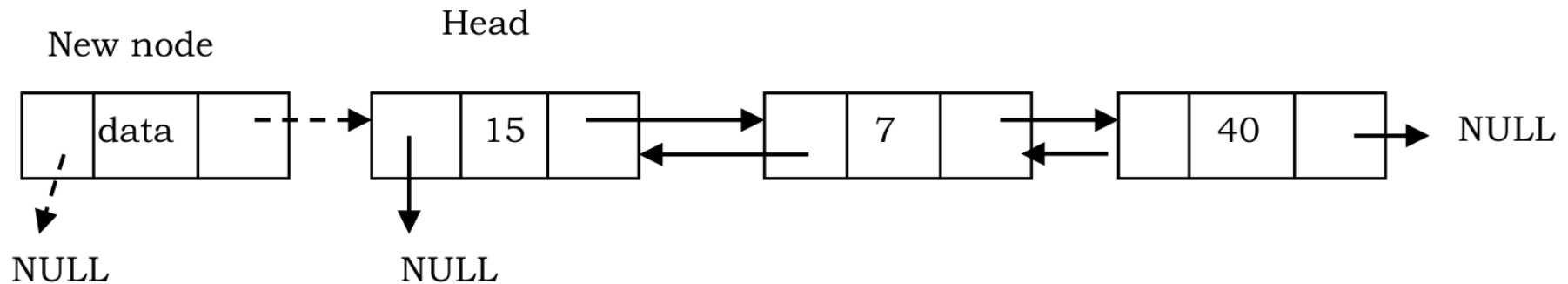


# Inserção em Lista Duplamente Ligada

- **Início** da lista (2 passos):
  - O novo nó deve apontar (*right*) para o nó head e também deve apontar (*left*) para NULL.

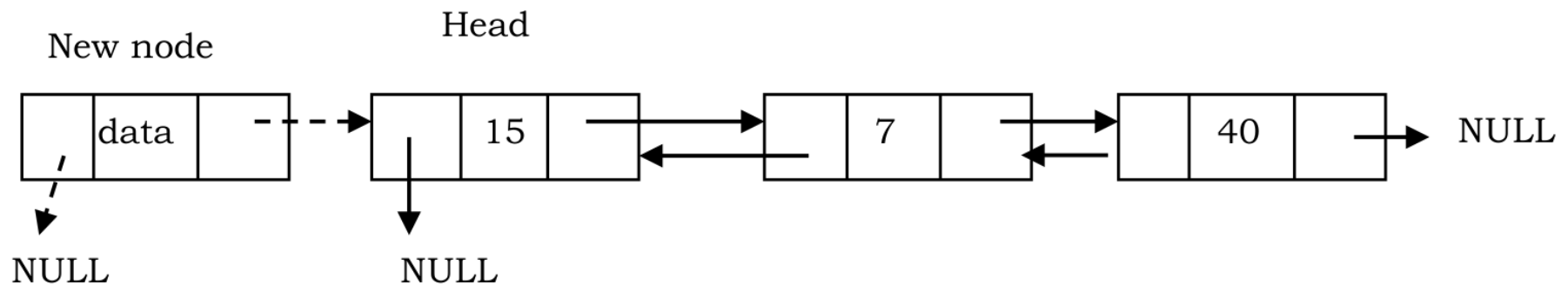
# Inserção em Lista Duplamente Ligada

- **Início** da lista (2 passos):
  - O novo nó deve apontar (*right*) para o nó head e também deve apontar (*left*) para NULL.



# Inserção em Lista Duplamente Ligada

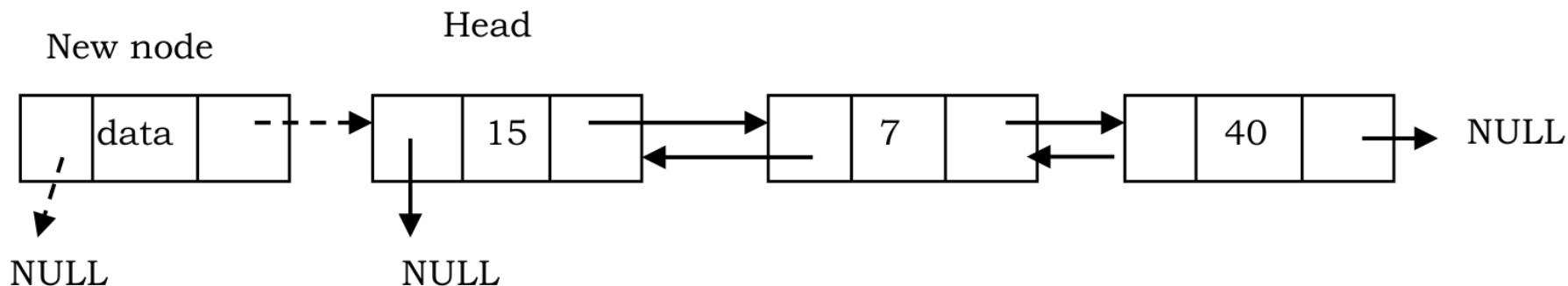
- **Início** da lista (2 passos):
  - O novo nó deve apontar (*right*) para o nó head e também deve apontar (*left*) para NULL.



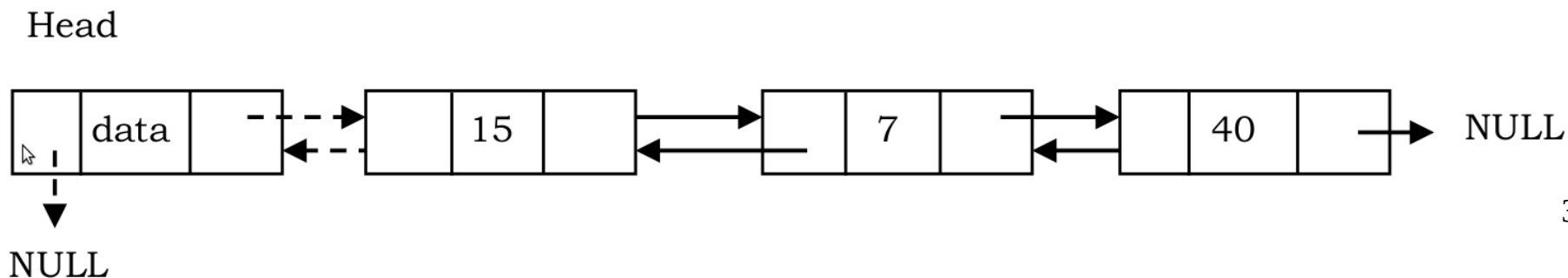
- O ponteiro *left* do nó *head* deve apontar para o novo nó e este novo nó deve ser o *head* agora.

# Inserção em Lista Duplamente Ligada

- **Início** da lista (2 passos):
  - O novo nó deve apontar (*right*) para o nó head e também deve apontar (*left*) para NULL.



- O ponteiro *left* do nó *head* deve apontar para o novo nó e este novo nó deve ser o *head* agora.



# Inserção em Lista Duplamente Ligada

# Inserção em Lista Duplamente Ligada

- **Fim** da lista:

# Inserção em Lista Duplamente Ligada

- **Fim** da lista:
  - Percorrer toda a lista e inserir ao final.

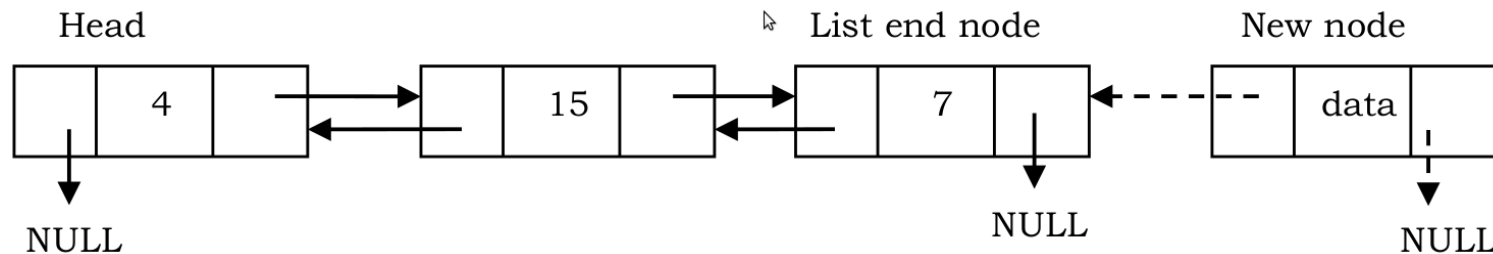
# Inserção em Lista Duplamente Ligada

- **Fim** da lista:
  - Percorrer toda a lista e inserir ao final.
  - O ponteiro da direita do novo nó deve apontar para NULL e o ponteiro da esquerda deve apontar para o final da lista.



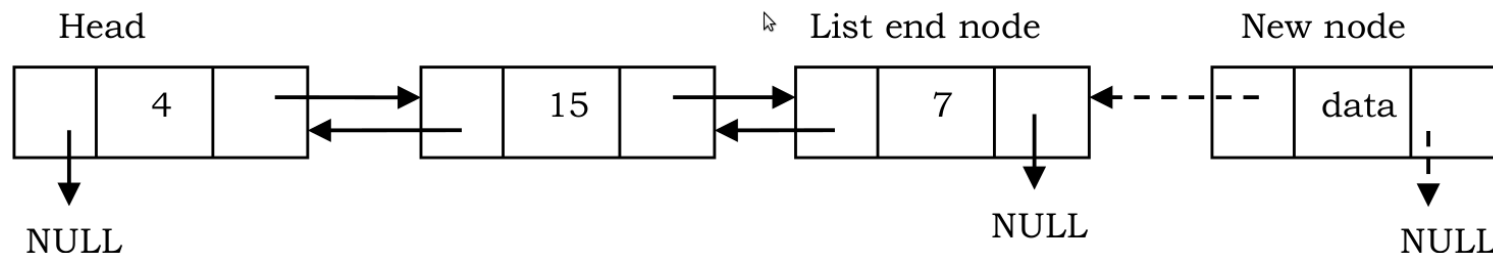
# Inserção em Lista Duplamente Ligada

- **Fim** da lista:
  - Percorrer toda a lista e inserir ao final.
  - O ponteiro da direita do novo nó deve apontar para NULL e o ponteiro da esquerda deve apontar para o final da lista.



# Inserção em Lista Duplamente Ligada

- **Fim** da lista:
  - Percorrer toda a lista e inserir ao final.
  - O ponteiro da direita do novo nó deve apontar para NULL e o ponteiro da esquerda deve apontar para o final da lista.

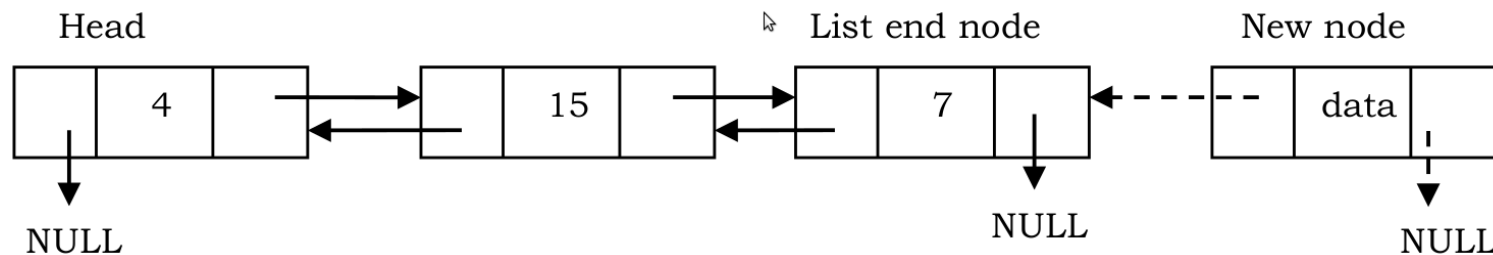


- Atualize o ponteiro da direita do último nó para o novo nó.

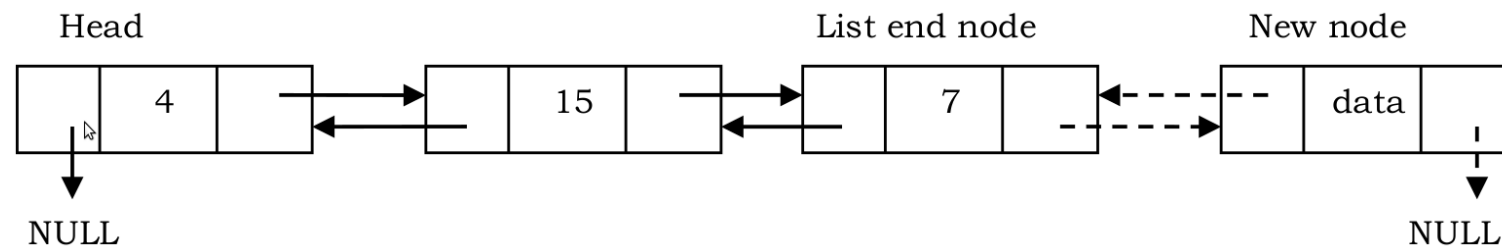
# Inserção em Lista Duplamente Ligada

- **Fim** da lista:

- Percorrer toda a lista e inserir ao final.
- O ponteiro da direita do novo nó deve apontar para NULL e o ponteiro da esquerda deve apontar para o final da lista.



- Atualize o ponteiro da direita do último nó para o novo nó.



# Inserção em Lista Duplamente Ligada (1/2)

# Inserção em Lista Duplamente Ligada (1/2)

- No meio da lista:

# Inserção em Lista Duplamente Ligada (1/2)

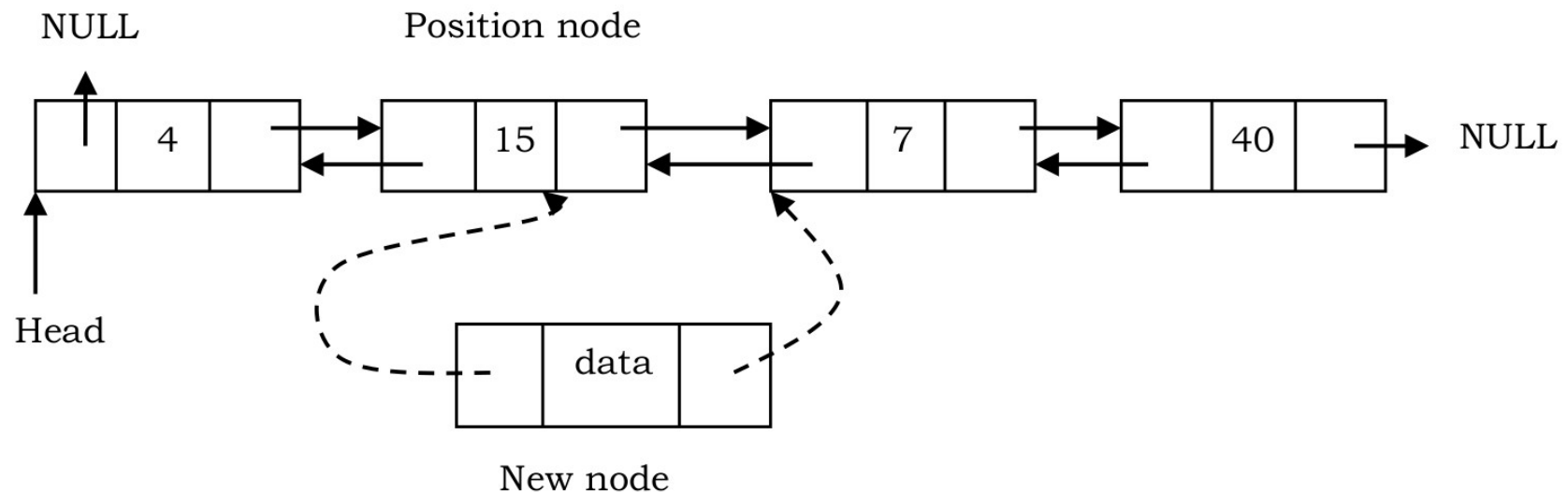
- No **meio** da lista:
  - Percorra a lista até a posição indicada.

# Inserção em Lista Duplamente Ligada (1/2)

- No **meio** da lista:
  - Percorra a lista até a posição indicada.
  - O ponteiro da direita do novo nó irá apontar para o próximo elemento e o ponteiro da esquerda desse nó irá apontar para o nó atual (*position node*).

# Inserção em Lista Duplamente Ligada (1/2)

- No meio da lista:
  - Percorra a lista até a posição indicada.
  - O ponteiro da direita do novo nó irá apontar para o próximo elemento e o ponteiro da esquerda desse nó irá apontar para o nó atual (*position node*).





# Inserção em Lista Duplamente Ligada (2/2)

# Inserção em Lista Duplamente Ligada (2/2)

- No **meio** da lista:

# Inserção em Lista Duplamente Ligada (2/2)

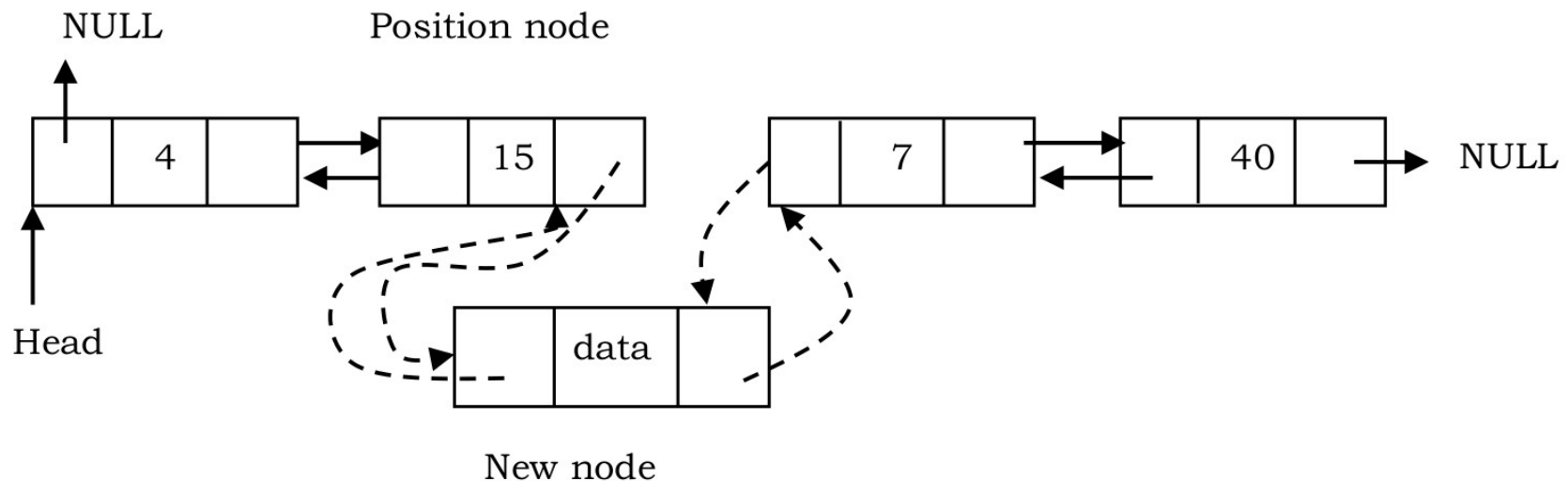
- No **meio** da lista:
  - O ponteiro da direita do nó atual (*position node*) aponta para o novo nó.

# Inserção em Lista Duplamente Ligada (2/2)

- No **meio** da lista:
  - O ponteiro da direita do nó atual (*position node*) aponta para o novo nó.
  - O ponteiro da esquerda do próximo nó também aponta para o novo nó.

# Inserção em Lista Duplamente Ligada (2/2)

- No **meio** da lista:
  - O ponteiro da direita do nó atual (*position node*) aponta para o novo nó.
  - O ponteiro da esquerda do próximo nó também aponta para o novo nó.



# Remoção em Lista Duplamente Ligada

# Remoção em Lista Duplamente Ligada

- Existem três casos:

# Remoção em Lista Duplamente Ligada

- Existem três casos:
  - Remover o primeiro nó.



# Remoção em Lista Duplamente Ligada

- Existem três casos:
  - Remover o primeiro nó.
  - Remover o último nó.

# Remoção em Lista Duplamente Ligada

- Existem três casos:
  - Remover o primeiro nó.
  - Remover o último nó.
  - Remover um nó intermediário.

# Remoção em Lista Duplamente Ligada (1/2)

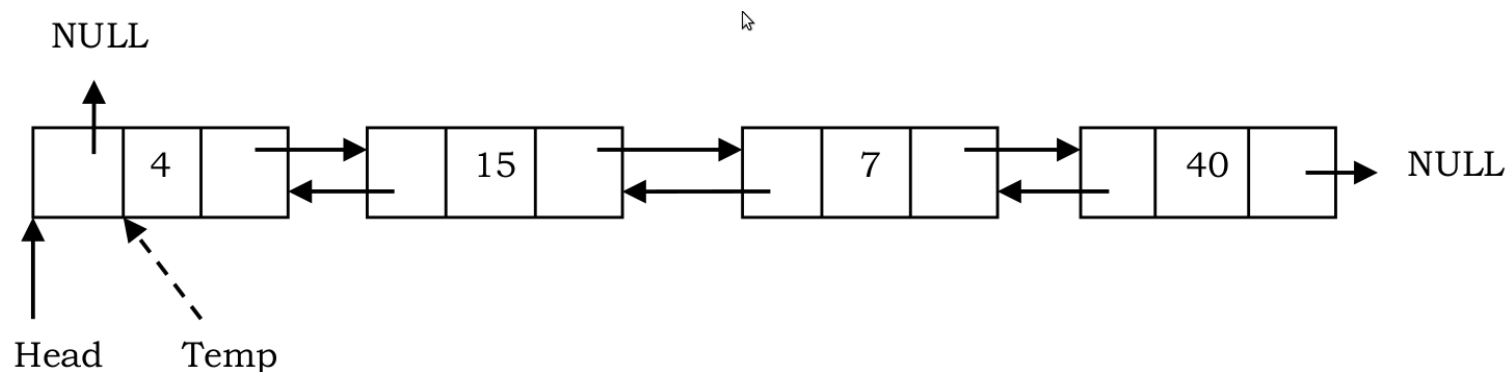
# Remoção em Lista Duplamente Ligada (1/2)

- **Primeiro nó**
  - Crie um ponteiro temporário ( $t_{emp}$ ) que apontará para o mesmo endereço do ponteiro `head`.

# Remoção em Lista Duplamente Ligada (1/2)

- **Primeiro nó**

- Crie um ponteiro temporário ( $t_{emp}$ ) que apontará para o mesmo endereço do ponteiro  $head$ .



# Remoção em Lista Duplamente Ligada (2/2)

# Remoção em Lista Duplamente Ligada (2/2)

- **Primeiro nó**

# Remoção em Lista Duplamente Ligada (2/2)

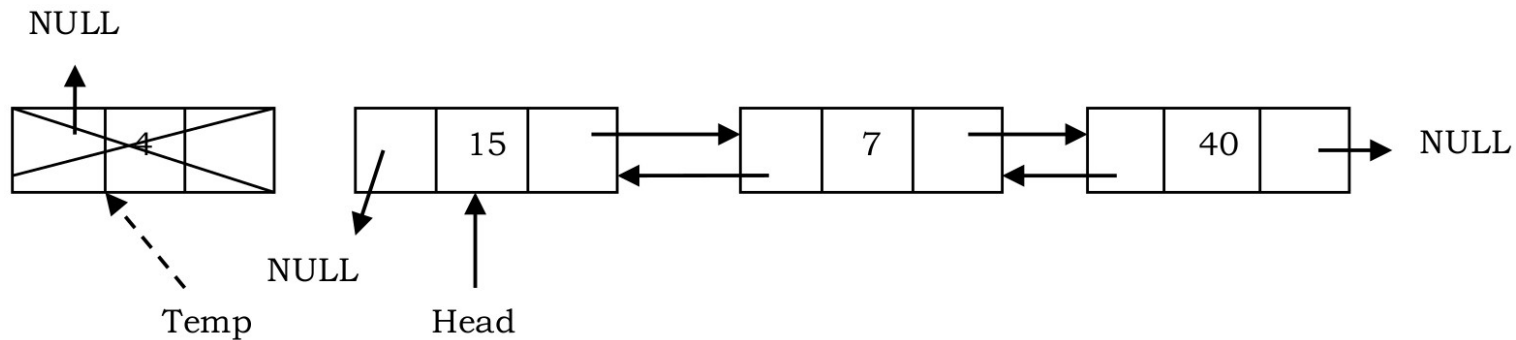
- **Primeiro nó**
  - Mova o ponteiro `head` para o próximo elemento e o ponteiro a esquerda do antigo primeiro nó deverá apontar para `NULL`.



# Remoção em Lista Duplamente Ligada (2/2)

- **Primeiro nó**

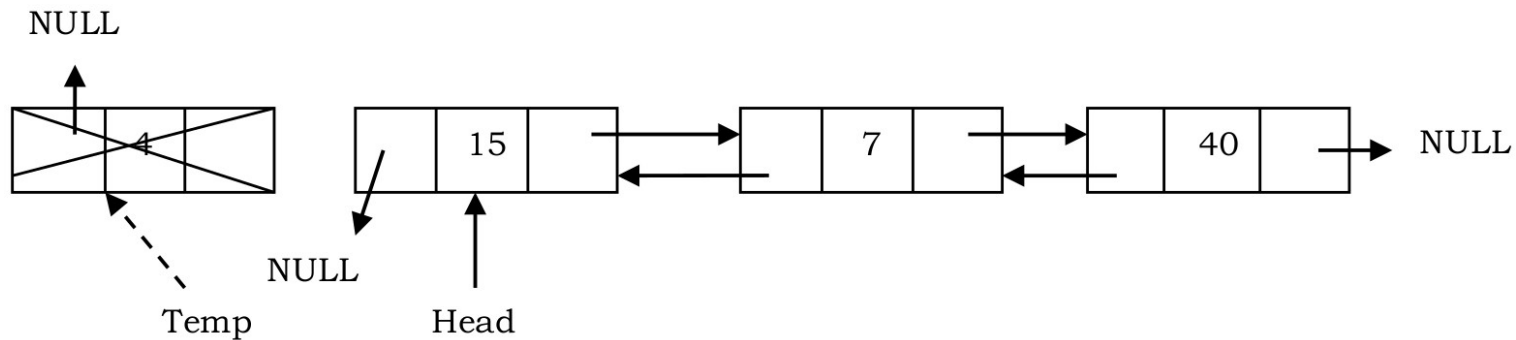
- Mova o ponteiro `head` para o próximo elemento e o ponteiro a esquerda do antigo primeiro nó deverá apontar para `NULL`.



# Remoção em Lista Duplamente Ligada (2/2)

- **Primeiro nó**

- Mova o ponteiro `head` para o próximo elemento e o ponteiro a esquerda do antigo primeiro nó deverá apontar para `NULL`.



- Então o ponteiro `Temp` deverá ser liberado.

# Remoção em Lista Duplamente Ligada (1/2)

# Remoção em Lista Duplamente Ligada (1/2)

- **Último nó**

# Remoção em Lista Duplamente Ligada (1/2)

- **Último nó**
  - Percorrer a lista e manter o endereço do nó anterior.

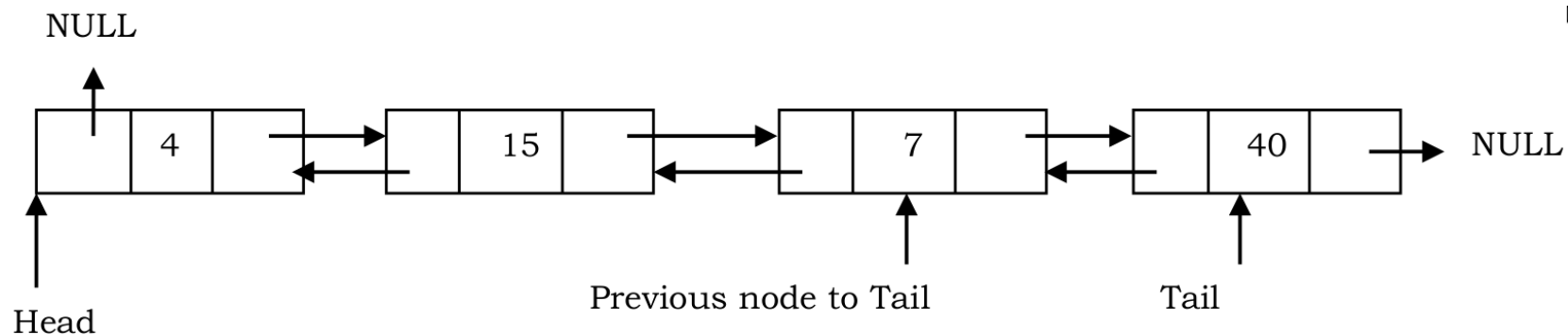
# Remoção em Lista Duplamente Ligada (1/2)

- **Último nó**
  - Percorrer a lista e manter o endereço do nó anterior.
  - Ao chegar no final da lista, teremos um ponteiro apontando para o último e outro apontando para o penúltimo nó.

# Remoção em Lista Duplamente Ligada (1/2)

- **Último nó**

- Percorrer a lista e manter o endereço do nó anterior.
- Ao chegar no final da lista, teremos um ponteiro apontando para o último e outro apontando para o penúltimo nó.



# Remoção em Lista Duplamente Ligada (2/2)



# Remoção em Lista Duplamente Ligada (2/2)

- **Último nó**

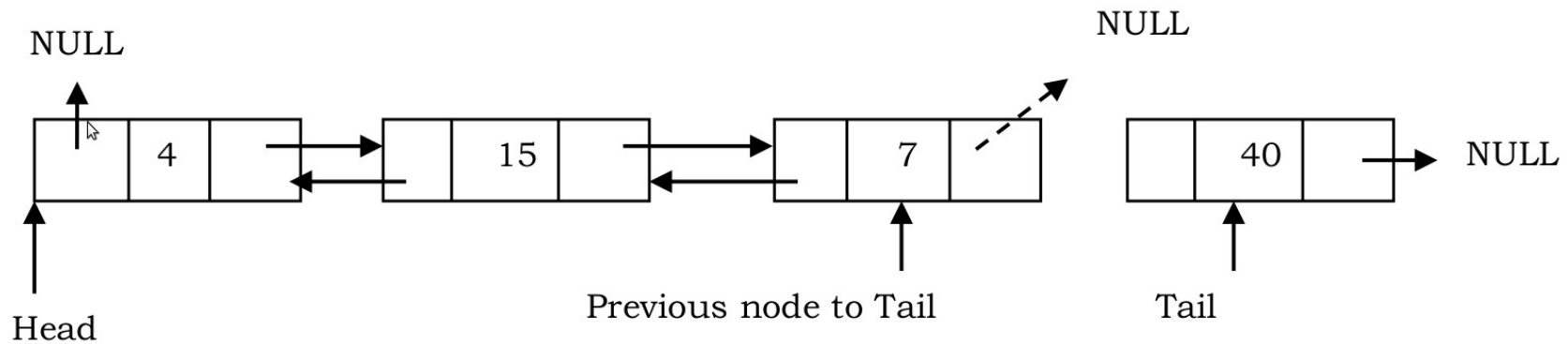
# Remoção em Lista Duplamente Ligada (2/2)

- **Último nó**
  - Atualize o penúltimo nó para NULL.

# Remoção em Lista Duplamente Ligada (2/2)

- **Último nó**

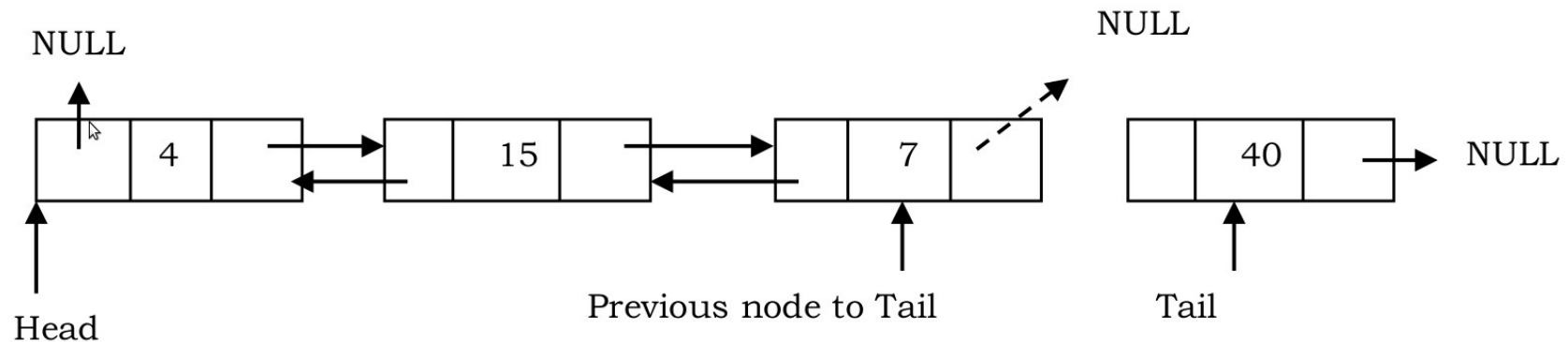
- Atualize o penúltimo nó para NULL.



# Remoção em Lista Duplamente Ligada (2/2)

- **Último nó**

- Atualize o penúltimo nó para NULL.

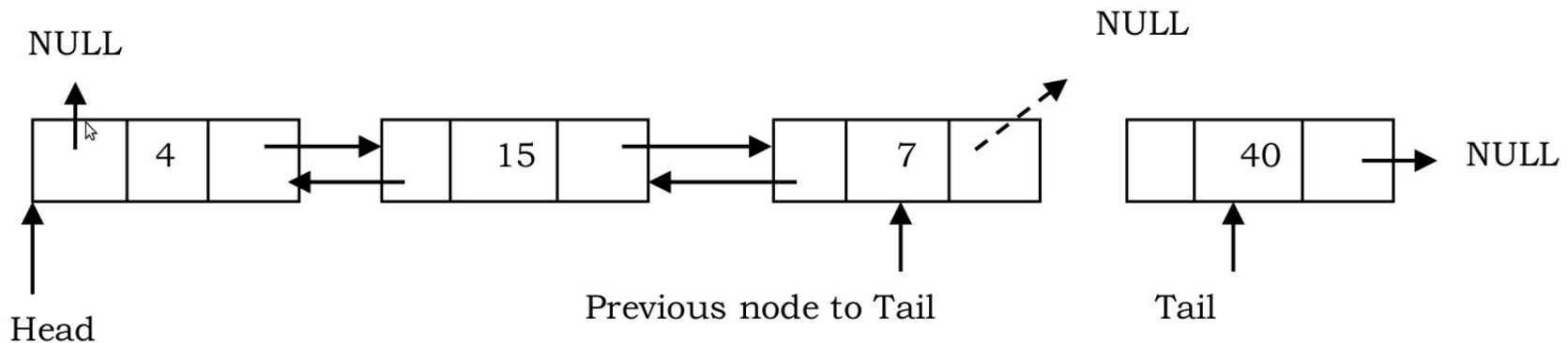


- Libere o último (antigo) nó.

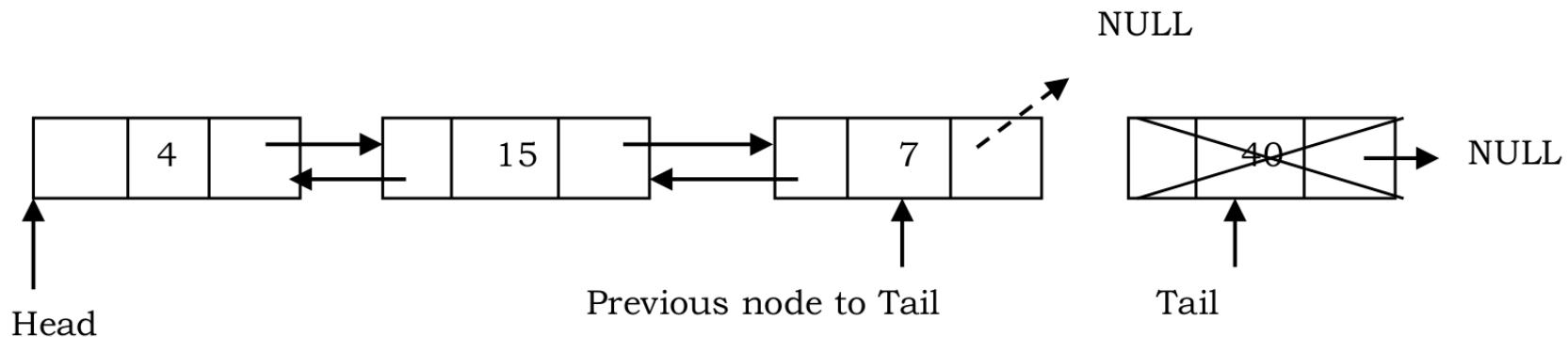
# Remoção em Lista Duplamente Ligada (2/2)

- **Último nó**

- Atualize o penúltimo nó para NULL.



- Libere o último (antigo) nó.



# Remoção em Lista Duplamente Ligada (1/2)

# Remoção em Lista Duplamente Ligada (1/2)

- **Nó intermediário**

# Remoção em Lista Duplamente Ligada (1/2)

- **Nó intermediário**
  - Os nós *head* e *tail* não são alterados.



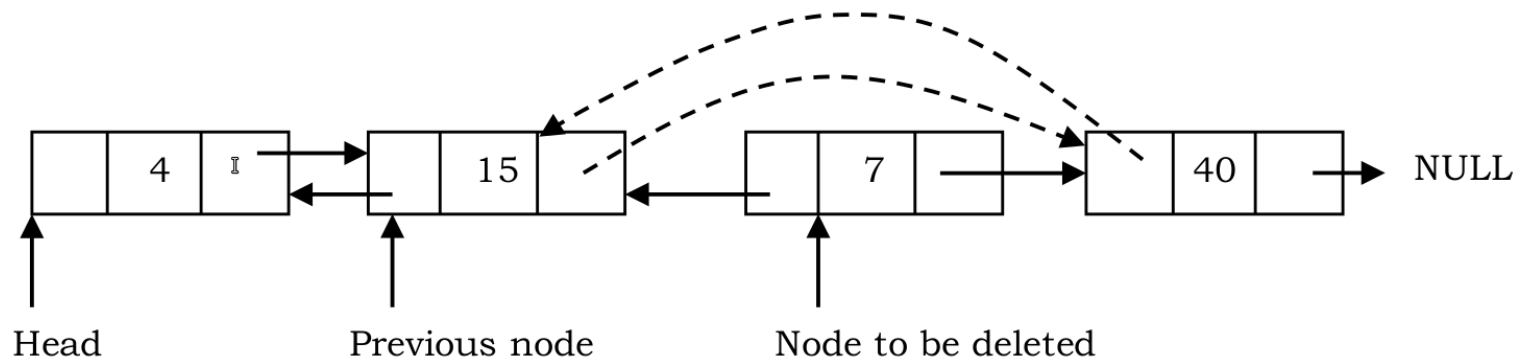
# Remoção em Lista Duplamente Ligada (1/2)

- **Nó intermediário**
  - Os nós *head* e *tail* não são alterados.
  - Deve-se manter também o ponteiro do nó anterior enquanto percorre a lista.

# Remoção em Lista Duplamente Ligada (1/2)

- **Nó intermediário**

- Os nós *head* e *tail* não são alterados.
- Deve-se manter também o ponteiro do nó anterior enquanto percorre a lista.



# Remoção em Lista Duplamente Ligada (2/2)

# Remoção em Lista Duplamente Ligada (2/2)

- **Nó intermediário**

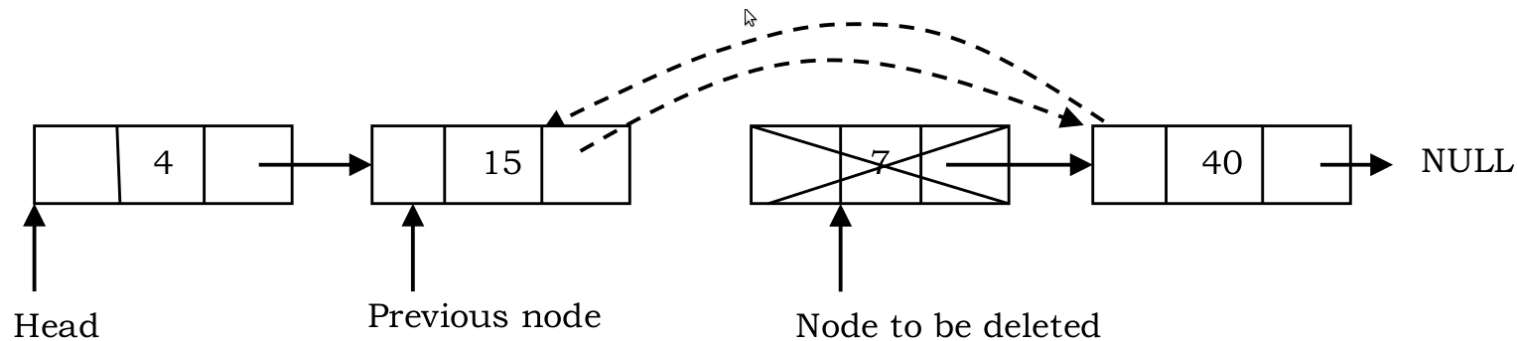
# Remoção em Lista Duplamente Ligada (2/2)

- **Nó intermediário**
  - Libere o nó que será removido.

# Remoção em Lista Duplamente Ligada (2/2)

- **Nó intermediário**

- Libere o nó que será removido.



# Lista Circular

# Lista Circular



# Lista Circular

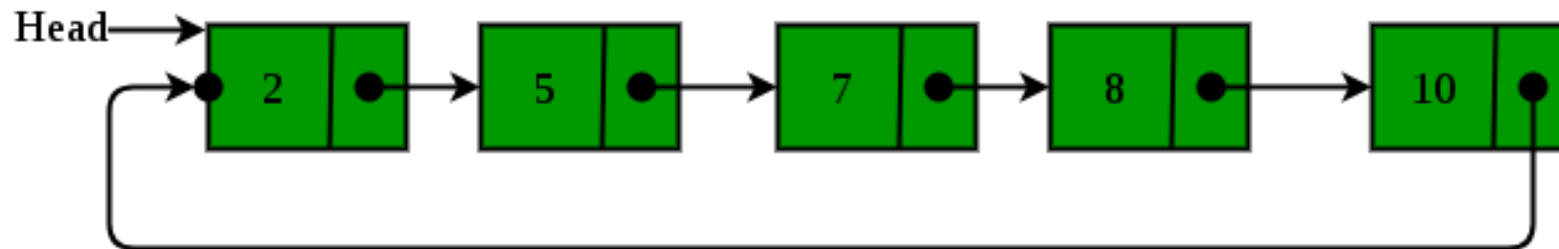
- É uma lista ligada onde todos os nós estão conectados para formar um círculo.

# Lista Circular

- É uma lista ligada onde todos os nós estão conectados para formar um círculo.
- Portanto, não existe um nó terminal.

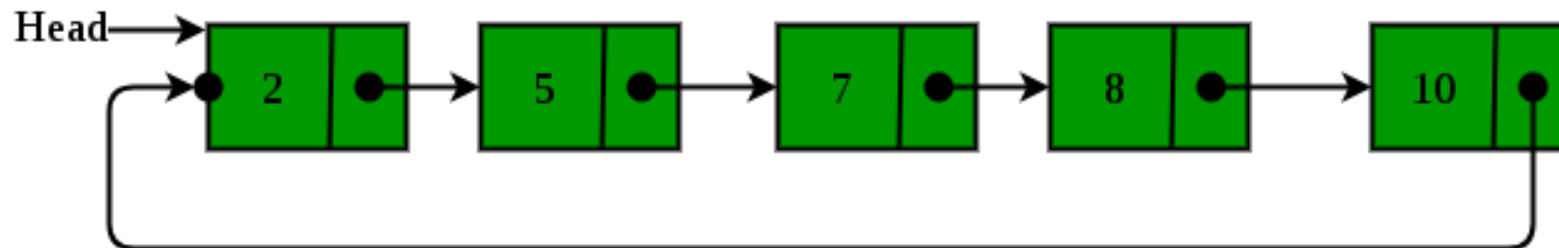
# Lista Circular

- É uma lista ligada onde todos os nós estão conectados para formar um círculo.
- Portanto, não existe um nó terminal.



# Lista Circular

- É uma lista ligada onde todos os nós estão conectados para formar um círculo.
- Portanto, não existe um nó terminal.



- Uma lista circular pode ser simples ou duplamente encadeada.

# Vantagens

# Vantagens

- Qualquer nó pode ser um nó de início (*head*).

# Vantagens

- Qualquer nó pode ser um nó de início (*head*).
- Útil para implementação de filas.

# Vantagens

- Qualquer nó pode ser um nó de início (*head*).
- Útil para implementação de filas.
- Listas circulares são úteis em aplicações que fazem procedimentos repetidamente.



# Vantagens

- Qualquer nó pode ser um nó de início (*head*).
- Útil para implementação de filas.
- Listas circulares são úteis em aplicações que fazem procedimentos repetidamente.
  - Exemplo: gerenciamento do sistema operações de múltiplas aplicações executando em um computador.

# Exercícios

# Exercícios

- Escreva uma função em Python para remover elementos repetidos em uma lista ordenada. Assuma que seja fornecido uma lista encadeada armazenando números inteiros em ordem crescente. O objetivo da função é remover todos os elementos duplicados da lista. Por exemplo, dada a lista

$L = 0 \rightarrow 2 \rightarrow 6 \rightarrow 8 \rightarrow 11 \rightarrow 11 \rightarrow \text{None}$ , o seu programa deverá retornar a lista

$L = 0 \rightarrow 2 \rightarrow 6 \rightarrow 8 \rightarrow 11 \rightarrow \text{None}$

# Exercícios

- Escreva uma função em Python que receba uma lista de inteiros de entrada e crie uma lista encadeada com esses valores.
- Escreva um programa em Python que faça a concatenação de duas listas encadeadas.
- Rescreva o código do exercício anterior usando listas duplamente encadeadas.
- Escreva uma função em Python que receba uma lista ligada e retorne o tamanho da lista.

# Exercícios

- É possível representar elementos de tipos distintos em uma lista ligada? Justifique a sua resposta.
- Escreva uma função em Python que receba como parâmetros uma lista ligada  $L$  e um valor inteiro  $X$ . A função deverá remover o elemento  $X$  da lista  $L$ , caso ele seja um dos elementos.